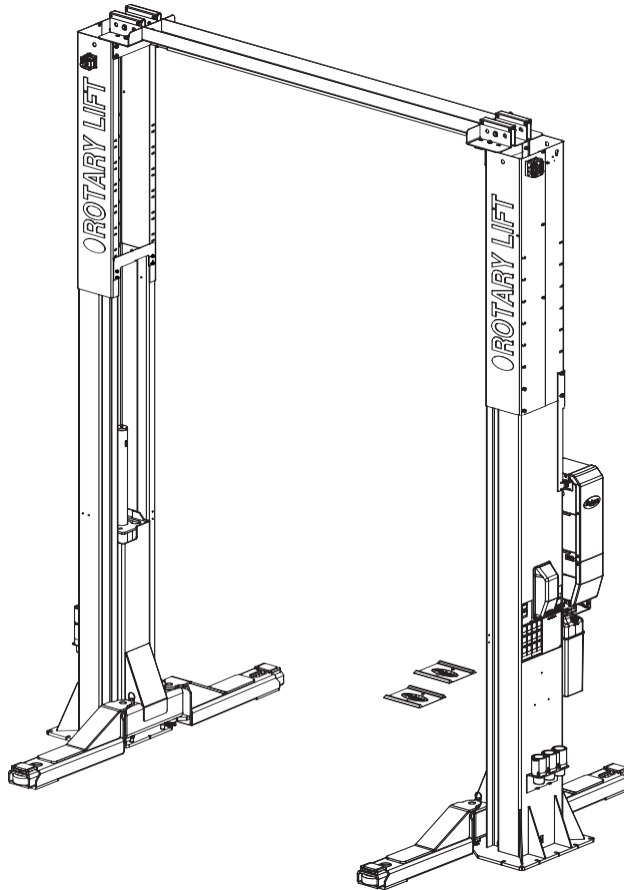




# SPO16, SPO20

SPO16 Capacity 16,000 lbs. (7,258 kg.) / 4,000 lbs. (1,814 kg.) per Arm

SPO20 Capacity 20,000 lbs. (9,072 kg.) / 5,000 lbs. (2,268 kg.) per Arm



P  
A  
R  
T  
S  
  
B  
R  
E  
A  
K  
D  
O  
W  
N

**IMPORTANT:** When ordering parts or requesting service always give exact model and power unit serial number. Model number is shown on nameplate attached to power unit column. Power unit serial number is located on side of power unit.

**OWNERS RECORD**  
Complete information at right and keep in a safe place.

Date Installed \_\_\_\_\_

Installed in Bay # \_\_\_\_\_

Power Unit Serial # \_\_\_\_\_

Power Unit Model # \_\_\_\_\_

Lift Serial # \_\_\_\_\_

Lift Model # \_\_\_\_\_

**NOTE:** For replacement parts - See your nearest Rotary Parts Distributor.

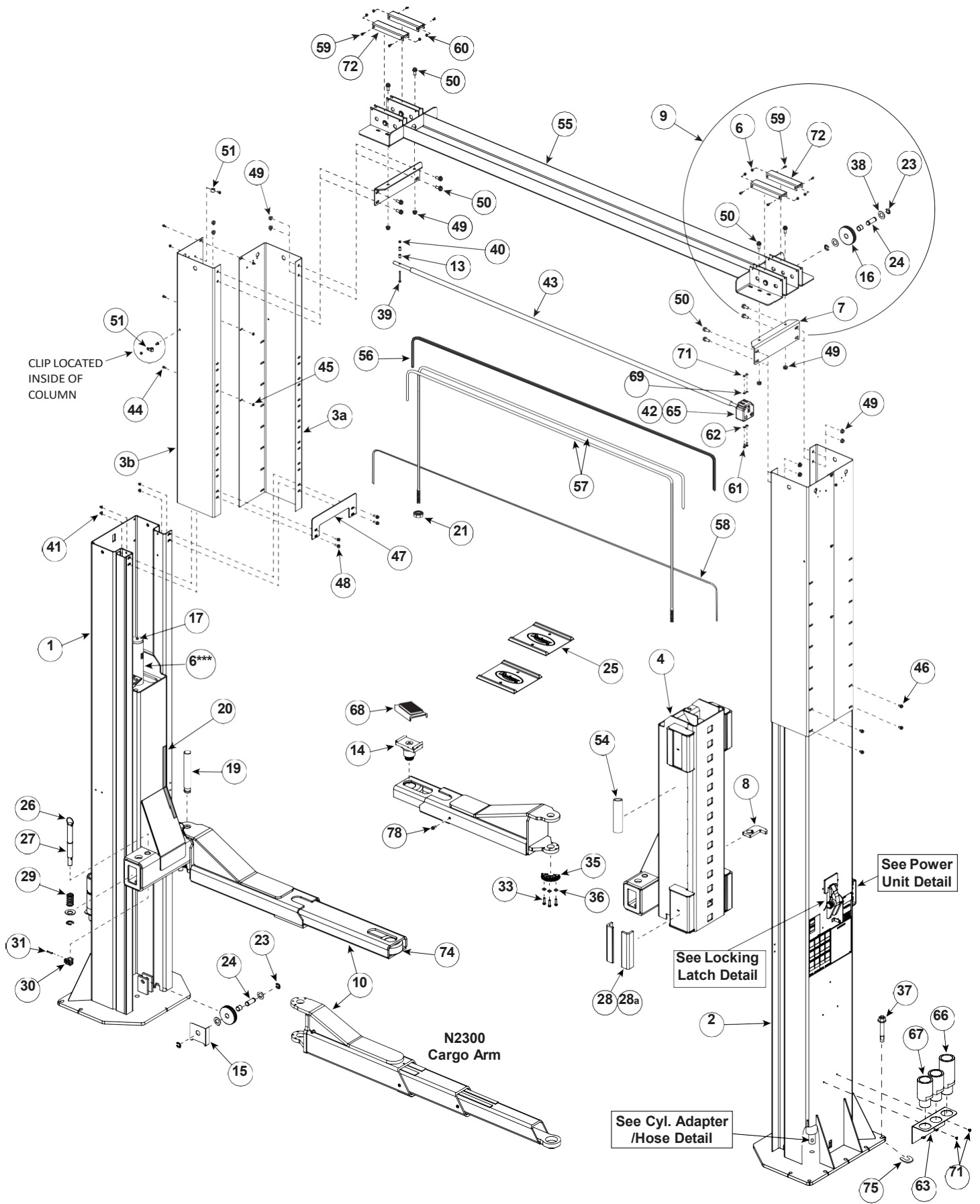
\*

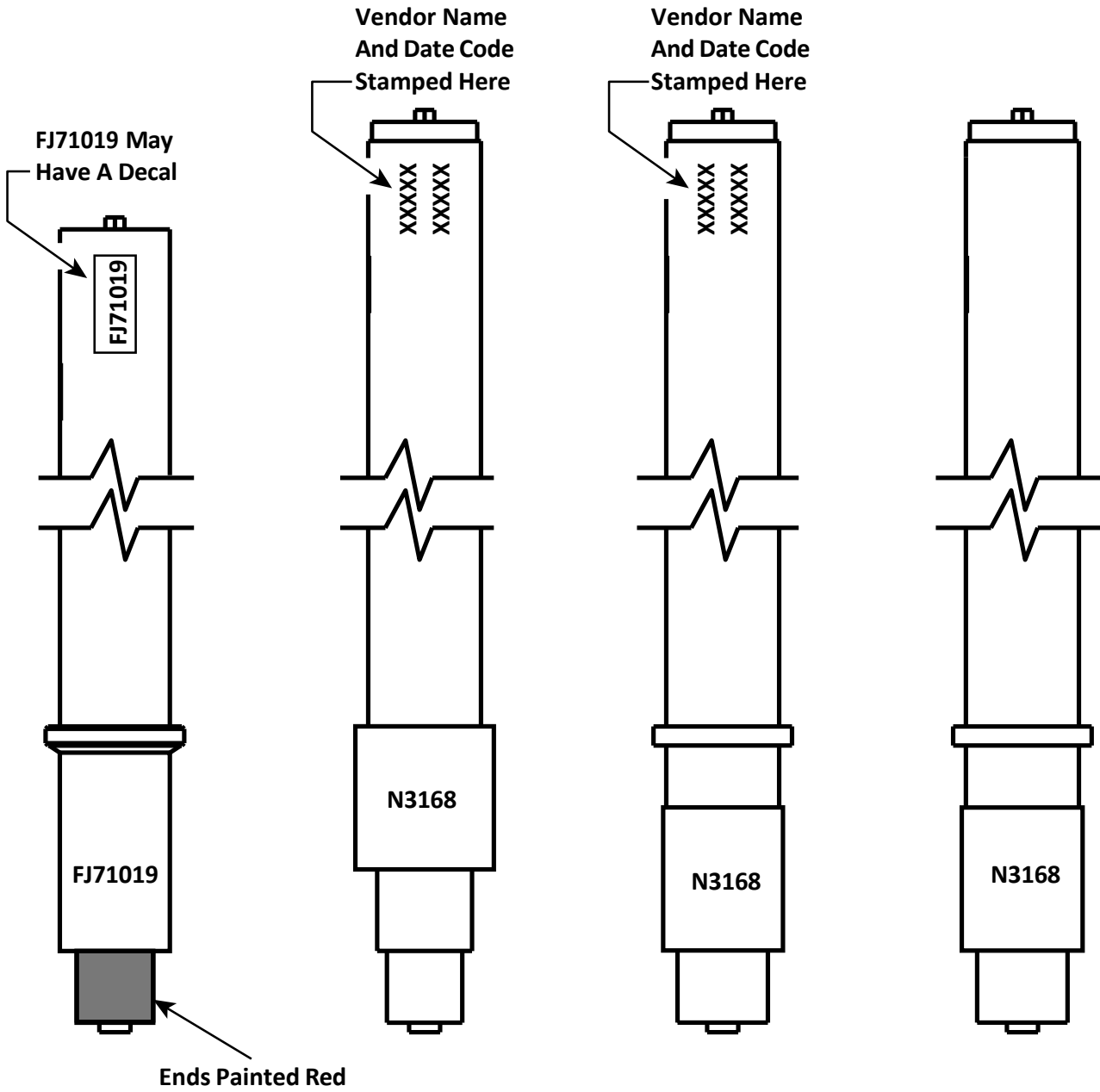
\* PLP20293

**SPO16 & SPO20 PARTS LIST**

1	L.H. Column Weldment	N774
2	R.H. Column Weldment	N775
3	Column Extension	
	3a Left Side	N4119-5
	3b Right Side	N4119-4
4	Carriage Yoke Weldment	
	SPO16	N841
	SPO20	N841
5	NA	NA
6	Hydraulic Cylinder***	N3168M
	Hydraulic Cylinder***	FJ71019
7	Power Unit	
	SPO16 Single Phase 60Hz	P3093
	SPO16 DC	P3688
	SPO20 Single Phase	P3685
	SPO20 DC	P3686
8	SPO16-SPO20 Arm Stop	N2419M
9	Overhead Sheave Assembly Kit	N4120-KIT
10	Arm Options	
	SPO16 Trio	N2417
	SPO20 Trio	N2418
	Cargo Arm	N2300
11	3/8"-16NC x 1" Lg. Cup Point Set Screw	40141
12	3/8" Internal Tooth Washer	40843
13	3/4" Switch Bar Mounting Spacer	FJ7871
14	Adjustable Adapter	FJ71011
15	Lower Sheave Guard	FJ7813-15
16	Sheave Assembly	FJ7823-3
17	Bleeder Screw (Specify Manufacturer)	N/A
18	5/16-18NC x 3/8" Lg. PHMS	40227
19	Arm Pin	N2414
20	Approach Bumper (Door 18" Lg. 4 Req'd)	FJ7391-3
21	3/4"-10NC Nylon Insert Lock Nut	40790
22	3/16" x 2-1/2" Lg. Cotter Pin	N/A
23	Truarc #5304-100 Klipring For 1" shaft	41412
24	Lower Sheave Shaft	FJ7813-3
25	Wheel Spotting Dish	FF729-1
26	Actuator Pin Handle	FJ7985-1
27	Actuator Pin	N1272
28	Slider	FJ7813-1
28a	Slider Wide Shim	FJ7821-12
29	Actuator Pin Spring	N1132-3
30	Arm Rest. Pawl	N2121
31	Spring Pin 1/4" x 1-1/2" Lg. Stainless	14427
32	3/8"-16NC x 3/4" Lg. HHCS Plated	40130
33	3/8"-16NC x 1-1/2" HHCS Grade 5	40201
34	5/16" USS Flat Washer -Black Oxide	40855
35	Restraint Gear	N2122
36	3/8" Helical Spring Lockwasher	40818
37	3/4" Concrete Anchor	FJ7385
38	UHMWPE Washer	FJ7823-4
39	1/4"-20NC x 2-3/4" HHCS	45070
40	1/4"-20NC Insert Locknut	40642

41	3/8"-16NC Flanged Lock Nut	40664
42	Overhead Switch Assembly	
	1Ø	N413
43	Switch Bar Assembly	N435
44	1/4"-20NC x 5/8" Lg. Flanged HHCS	42000
45	1/4"-20NC Flanged Lock Nut	40643
46	3/8"-16NC x 1/2" Lg. Flanged HHCS, GR 8, Zinc Plated	41742
47	Tie Bar	FJ7824-1
48	3/8"-16NC x 1" Lg. Flanged HHCS	40144
49	1/2"-13NC Flanged Lock Nut	40704
50	1/2"-13NC x 1-1/4" Lg. flanged HHCS	40279
51	Pipe Clip (5/8" Clamping Diameter)	FJ7499
	5/16"-18NC x 5/8" Lg. PHMS	40276
	5/16"-18NC Hex Nut	40670
52	Pipe Clip (5/8" Clamping Diameter)	FJ7499
	5/16"-18NC x 3/8" Lg. PHMS	40227
53	Pipe Clip (1/2" Clamping Diameter)	FJ7499
	5/16"-18NC x 3/8" Lg. PHMS	40227
54	12" Equalizer Cable Spacer	FJ7833
	18" Equalizer Cable Spacer	FJ7833-1
55	Overhead Weldment	N4120-1
56	Overhead Hose	FJ878
57	Equalizer Cable	
	SPO16/SPO20	N3166
	SPO16LC/SPO20LC	N3167
58	Locking Latch Air Line 1/4" O.D.	FA2230-2
59	1/4"-20NC x 5/8" Lg. Flanged HHCS	42000
60	1/4"-20NC Flanged Lock Nut	40643
61	1/4"-20NF x 3/4" Lg. HHCS, Grade 5 Plated	40119
62	1/4" SAE Flat Washer	40783
63	Adapter Rack (1 Qty. Each Column Standard Arm)	FJ7822-3
64	3/8" External Tooth Lockwasher	40845
65	Limit Switch Assembly	
	1Ø	N413-1
66	10" Height Adapters (2 Qty. Per Lift Standard Arms)	FJ71014
67	5" Height Adapters (4 Qty. Per Lift Standard Arms)	FJ71013
68	Rubber Pad Adapters (4 Qty. Per Lift)	FJ7822-2
69	1/4" External Tooth Lockwasher	40779
70	1-1/4" SAE flat washer	41101
71	1/4"-20NC Hex Nut	40625
72	Sheave Bracket Cover	FJ71017-1
73	Overhead Attachment Bracket	N4120-41
74	Round Adapter Sled	
	SPO16	FJ71015
	SPO20	FJ71016
75	Horse Shoe Shim	FJ716-6
76	1/4" Flat Washer	40795
77	Base Plate Shim (Not Shown)	N774-1Shim
78	3/8"-16 Stop Bolt**	40517
	1/2"-13 Stop Bolt**	40409
	** Bolt Part Number Determined By Specific Version	
*** See Cylinder Details Page 4		

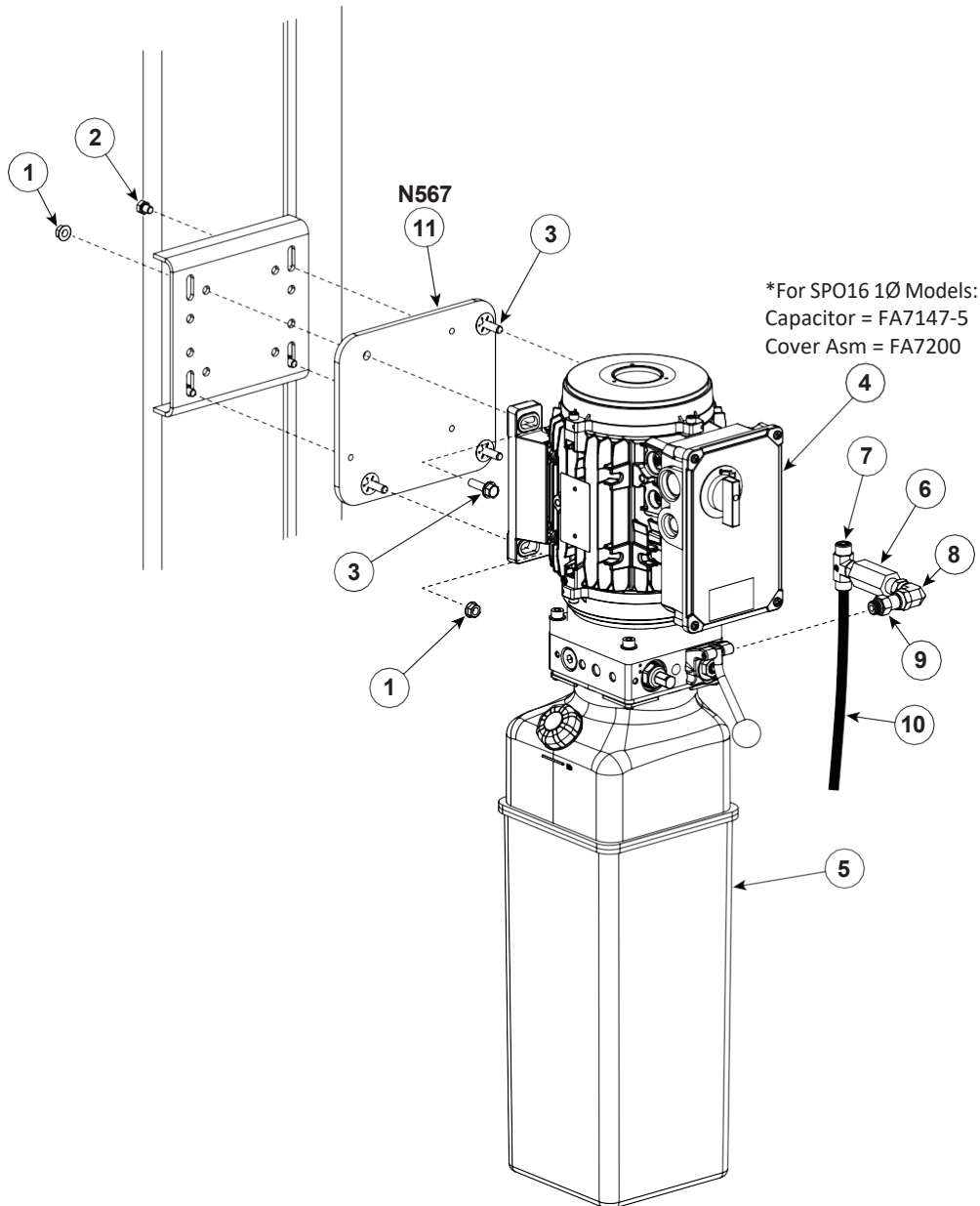




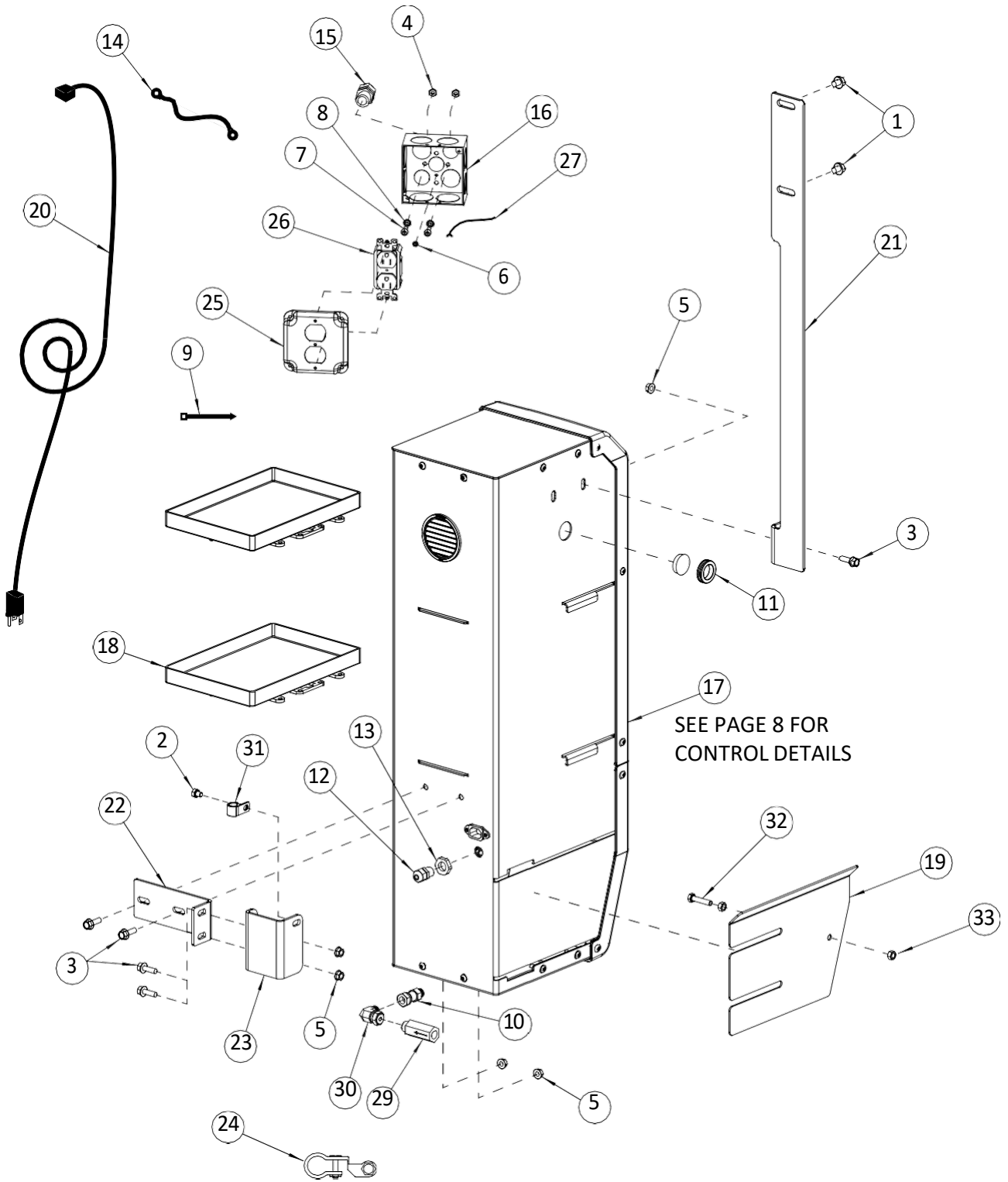
**\* Note: Cylinders Must Be A Direct Replacement For Models Prior To April 2019**

## POWER UNIT DETAIL

ITEM#	DESCRIPTION	PART#
1	5/16"-18NC Hex Flanged Lock Nut	40678
2	5/16"-18NC x 1/2" Lg. HHCS	40294
3	5/16"-18NC x 1-1/2" Flanged HHCS	40509
4	Drum Switch Asm.	FA7158-2
	Capacitor Box Asm	FA7158-3
5	Power Unit	
	SPO16 Single Phase 60Hz	P3093
	SPO16 DC	P3688
	SPO20 Single Phase	P3685
	SPO20 DC	P3686
6	Flow Control	FJ71012
7	Branch Tee	FJ879
8	Swivel Nut Elbow	FJ71007
9	Straight Thread Swivel Adapter	EFX60010319
10	Power Unit Hose	FJ877
11	4HP Motor Adapter Plate	N567
<b>*Note:</b> N567 only used for SPO20		

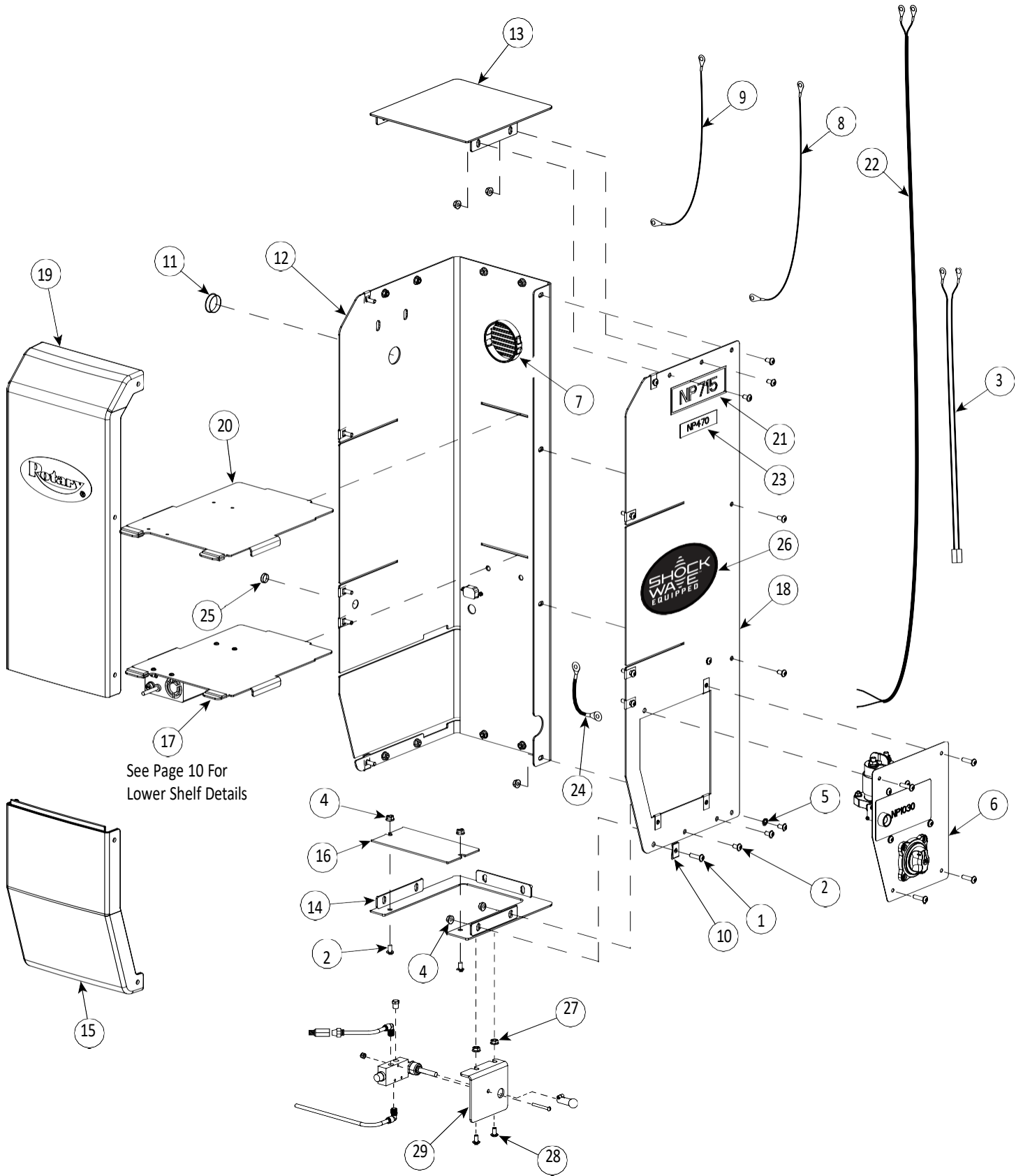


# DC CONTROL MOUNTING DETAIL



ITEM	PART NO.	DESCRIPTION
1	40129	3/8"-16NCx 1/2" Lg. FLGD WZLOCK, PLTD
2	40294	5/16"-18NC x 1/2" Lg. FLGD WZLOCK, PLTD
3	40400	5/16"-18NC x 1" Lg. FLGD WZLOCK, PLTD
4	40650	#12-24NC HEX NUT, PLTD
5	40678	5/16"-18NC HEX FLGD WZLOCK NUT, PLTD
6	FA997-1	#10-32 x 1/4" Lg. HEX WHSFTS, PLTD, COLORED GREEN
7	41526	#12-24NC x 3/4" Lg. PHIL. PHMS, PLTD
8	41527	#12 EXT TOOTH LW, PLTD
9	629888	TY-RAP CABLE TIE, NYLON, BLACK, 111
10	EFX60010319	ADAPTER, STRAIGHT THREAD/ SWIVEL (ORB/ORFS 6X6)
11	FA7180-31	WIRE GROMMET
12	FA7189-14	3/8" NPT STRAIN RELIEF
13	FA7189-15	3/8" NPT LOCKNUT
14	FA7616	BATTERY-BATTERY CABLE
15	FA7958-28	CORD GRIP
16	FA997	JUNCTION BOX
17	FA9204	DC CONTROL ASSEMBLY
18	FA966-16	BATTERY TRAY
19	FA966-47	BATTERY CABINET 2-POST SPLASH SHIELD
20	FA966-65	13FT UNIVERSAL POWER CORD
21	FA9204-20	BATTERY CABINET UPPER MOUNTING BRKT WELD
22	FA966-56	BATTERY CABINET MOUNTING BRKT WELD
23	FA9204-25	BATTERY CABINET MOUNTING COLUMN BRKT WELD
24	FA9218	BATTERY TERMINAL END
25	FA980-4	DUPLEX RECEPTACLE COVER 4" SQUARE BOX
26	FA980-2	DUPLEX FEMALE RECEPTACLE
27	FA980-3	GROUND WIRE
28	NA	NA
29	FJ71012	FLOW REGULATOR
30	FJ71007	MALE ORFS x FEMALE ORFS SWIVEL ELBOW
31	FJ7499	COLUMN HOSE CLIP
32	40271	5/16"-18NC x 1-1/2" HHCS FULL THREAD
33	40670	5/16"-18NC HEX NUT

# DC CONTROL DETAIL

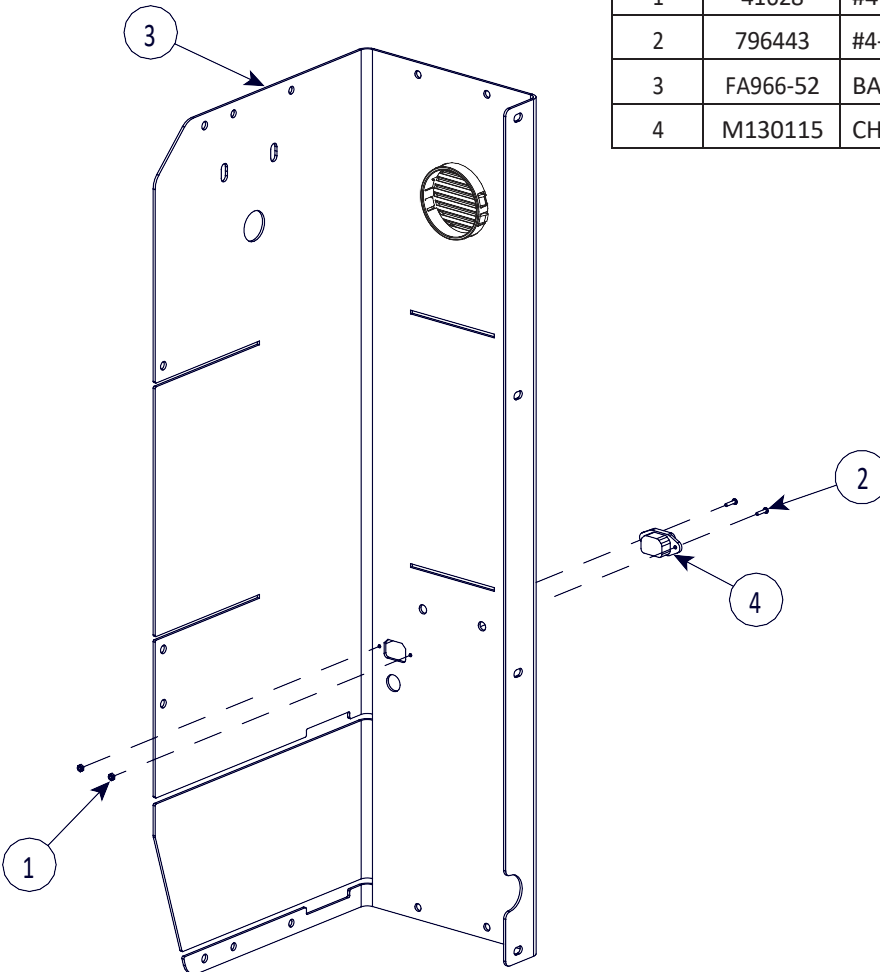


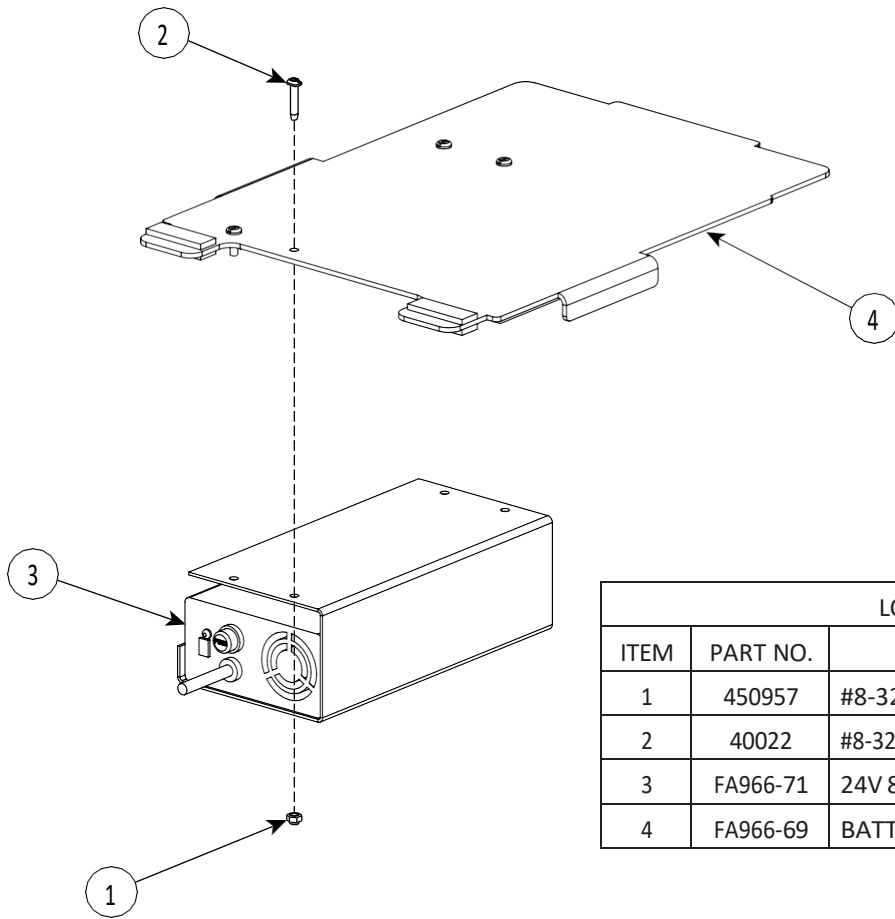


DC CONTROL DETAIL		
ITEM	PART NO.	DESCRIPTION
1	40077	1/4"-20NC x 1" Lg FLGD HEX SOC BHCS, GRD2
2	40094	1/4"-20NC x 1/2" Lg FLGD HEX SOC BHCS
3	FA9190-12	CHARGER WIRE HARNESS
4	40641	1/4"-20NC HEX FLGD WZLOCK NUT, PLTD
5	40779	1/4" EXT TOOTH LW
6	FA9190	SHOCKWAVE ELECTRICAL ASSEMBLY
7	FA5309	LOUVERED HOLD PLUG
8	FA9190-9	BATTERY TO DISCONNECT SWITCH CABLE
9	FA9190-10	BATTERY TO MOTOR CABLE
10	FA966-22	CLIP-ON NUT
11	FA966-34	1-1/4" HOLE PLUG
12	FA966-37	BATTERY CABINET LH FRAME ASSEMBLY
13	FA966-39	BATTERY CABINET TOP COVER WELDMENT

14	FA9204-10	BATTERY CABINET BOTTOM COVER WELDMENT
15	FA966-45	BATTERY CABINET FRONT BOTTOM COVER
16	FA966-46	BATTERY CABINET SMALL BOTTOM COVER
17	FA966-68	BATTERY CABINET LOWER SHELF ASSEMBLY
18	FA9190-14	BATTERY CABINET RH FRAME ASSEMBLY
19	FA966-50	BATTERY CABINET FRONT TOP COVER ASSY
20	FA966-69	BATTERY CABINET SHELF WELD
21	NP715	NAMEPLATE
22	FA9190-6	OVERHEAD SWITCH HARNESS
23	NP470	NAMEPLATE
24	FA9190-5	BATTERY GROUNDING CABLE
25	FA966-60	TRANSPARENT HOLE PLUG
26	NP1067	NAMEPLATE
27	40641	1/4"-20NC HEX FLGD WZLOCK NUT, PLT
28	40094	1/4"-20NC x 1/2" LG. HEX SOC BHCS
29	N631	DC AIR VALVE BRACKET

LEFT HAND FRAME ASSEMBLY		
ITEM	PART NO.	DESCRIPTION
1	41628	#4-40 NYLON INSERT LOCKNUT MMC #90633A005
2	796443	#4-40 x 1/2 Lg. PHMS, PLTD
3	FA966-52	BATTERY CABINET LH FRAME FORMING
4	M130115	CHARGER INTERNAL POWER CORD



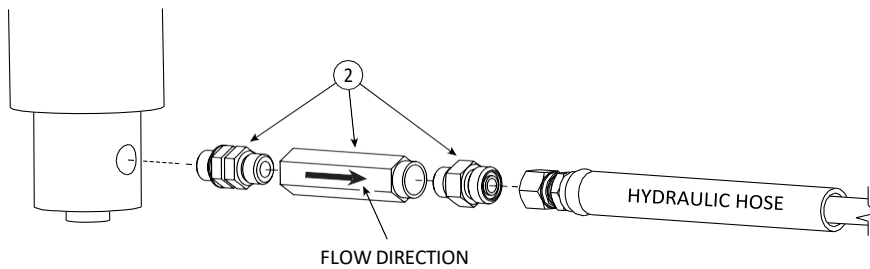
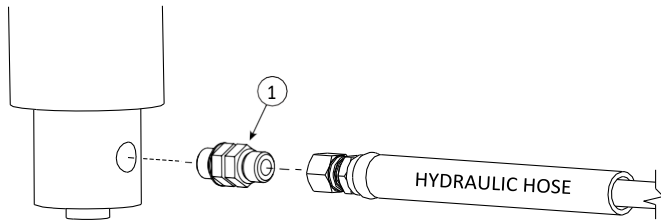


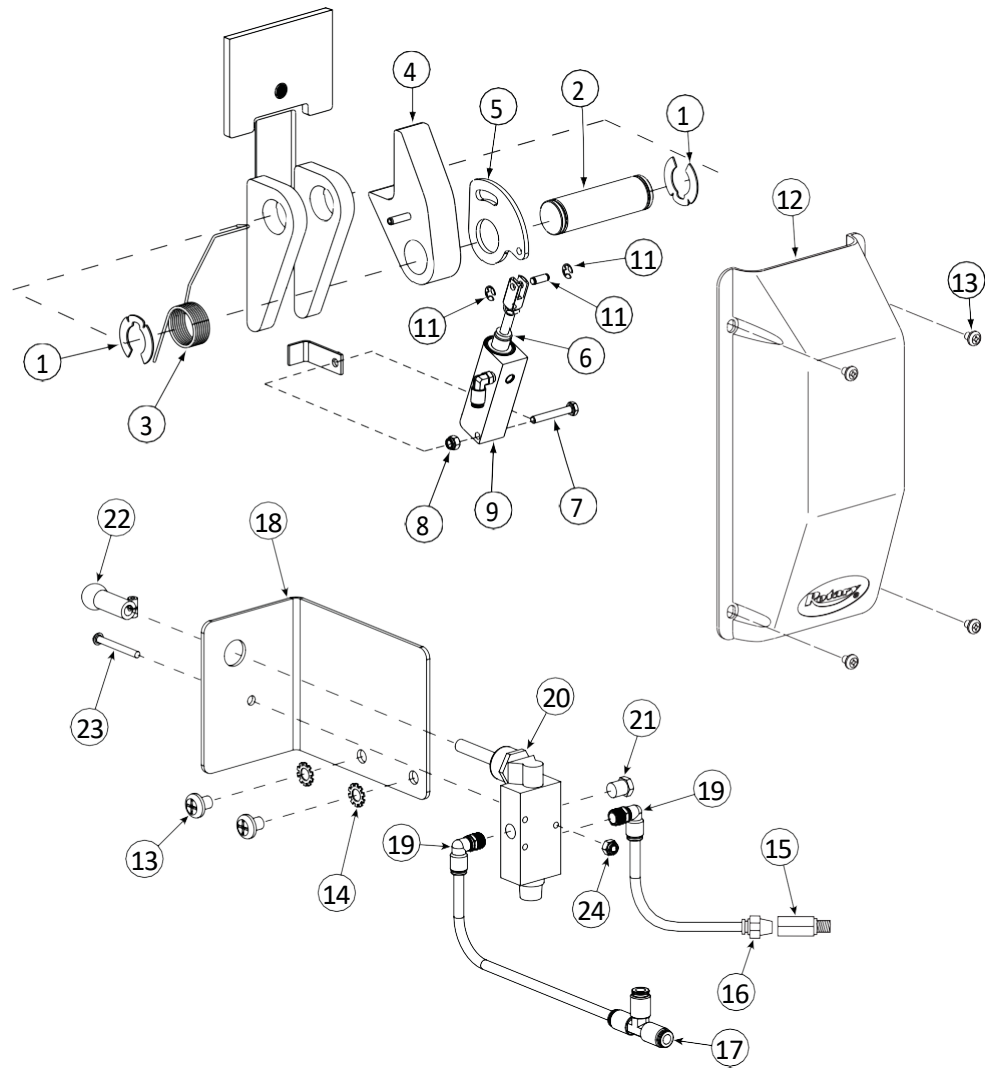
LOWER SHELF ASSEMBLY		
ITEM	PART NO.	DESCRIPTION
1	450957	#8-32NC NYLON LOCK NUT
2	40022	#8-32NC x 1/2" Lg. PHMS
3	FA966-71	24V 8A CHARGER ASSEMBLY
4	FA966-69	BATTERY CABINET SHELF WELD

### CYLINDER ADAPTER/HOSE DETAIL

ITEM#    DESCRIPTION    PART#

1.	Straight Adapter FJ876	
	Fittings Kit	(used for N3168M)
2.	FJ71019-Kit	(used for FJ71019)





LOCKING LATCH DETAIL		
ITEM#	DESCRIPTION	PART#
1	Truarc Klipring #5304-125 for 1 1/4" Shaft	41417
2	Latch Shaft	FJ7813-7
3	Latch Spring	FJ7813-5
4	Locking Latch Dog Assy.	FJ7813-14
5	Latch Control Plate	FJ7813-6
6	Dampening Spacer	FJ7813-13
7	1/4"-20NC x 1-1/4" HHCS	40101
8	1/4"-20 Nylon Insert Nut	40642
9	Air Cylinder	N614
10	Swivel elbow 1/4" O.D. tube to 1/8" NPT	FA3134-6
11	Bimba Piston Rod Clevis #D-166-1 (set)	11263
12	Latch Cover	FJ7451
13	5/16"-18NC x 3/8" PHMS	40227
14	5/16" External Lockwasher	40854
15	Filter	FA3134-12
16	1/4" Male Connector	FC5191-6
17	Union Tee	FC5225-46
18	Air Valve Bracket	N631-1
19	1/4" x 1/8" Elbow	T140074-1
20	Air Lock Valve	T140073
21	Brass Filter	T140075
22	Air Lock Valve Handle	T140119
23	#8-32NC x 1-1/2" Slotted RHMS	40007
24	#8-32NC Hex Nylon Insert Locknut	40649

**Rotary World Headquarters**

2700 Lanier Drive  
Madison, IN 47250, USA  
[www.rotarylif.com](http://www.rotarylif.com)

**North America Contact Information**

Tech. Support:

p 800.445.5438  
f 800.578.5438  
e [userlink@rotarylif.com](mailto:userlink@rotarylif.com)

Sales

p 800.640.5438  
f 800.578.5438  
e [userlink@rotarylif.com](mailto:userlink@rotarylif.com)

**World Wide Contact Information**

World Headquarters/USA: 1.812.273.1622  
Canada: 1.905.812.9920  
European Headquarters/Germany: +49.771.9233.0  
United Kingdom: +44.178.747.7711  
Australasia +60.3.7660.0285  
Latin America/ Caribbean +54.3488.431.608  
Middle East/ Northern Africa: +49.771.9233.0

**© Vehicle Service Group<sup>SM</sup>**

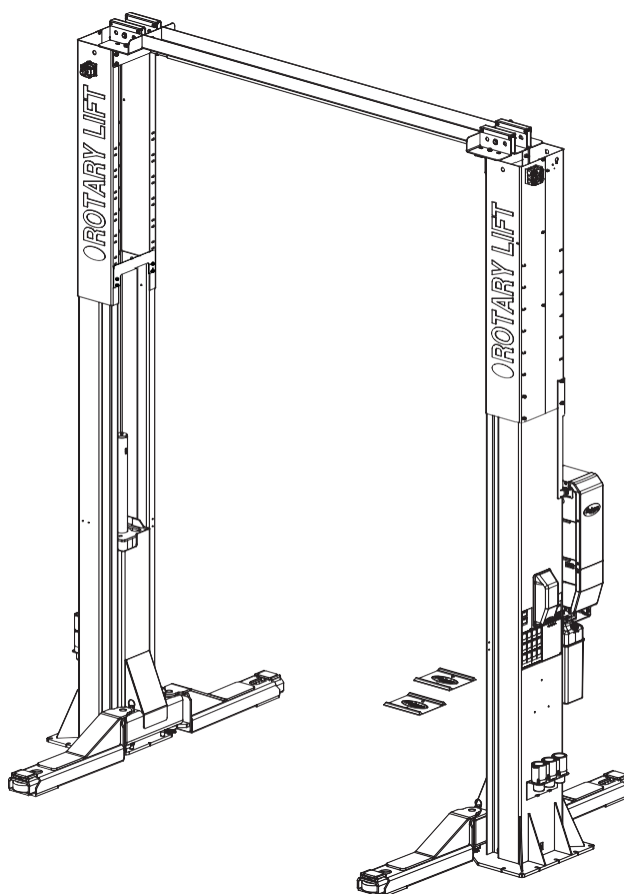
Printed in USA, All Rights Reserved. Unless otherwise indicated, ROTARY, and all other trademarks are property of Dover Corporation and its affiliates.





# SPO16, SPO20

SPO16 capacidad 16.000 libras (7.258 kg) / 4.000 libras (1.814 kg.) por brazo  
SPO20 capacidad 20.000 libras (9.072 kg) / 5.000 libras (2.268 kg.) por brazo



D  
E  
S  
P  
I  
E  
C  
E

**IMPORTANTE:** Al solicitar piezas o servicios indique siempre el modelo exacto y el número de serie de la unidad de energía. El número de modelo se muestra en la placa adjunta a la columna de la unidad de energía. El número de serie de la unidad de energía se encuentra a un lado de ésta.

**REGISTRO DEL PROPIETARIO**  
Complete la información de la derecha y consérvela en un lugar seguro.

Fecha de Instalación \_\_\_\_\_

Instalado en área No. \_\_\_\_\_

No. de Serie de la Unidad de Energía \_\_\_\_\_

No. de Modelo de la Unidad de Energía \_\_\_\_\_

Nº de Serie del Elevador \_\_\_\_\_

Nº de Modelo del Elevador \_\_\_\_\_

**NOTA:** Para piezas de repuesto: Vea a su Distribuidor de Piezas Rotary más cercano.

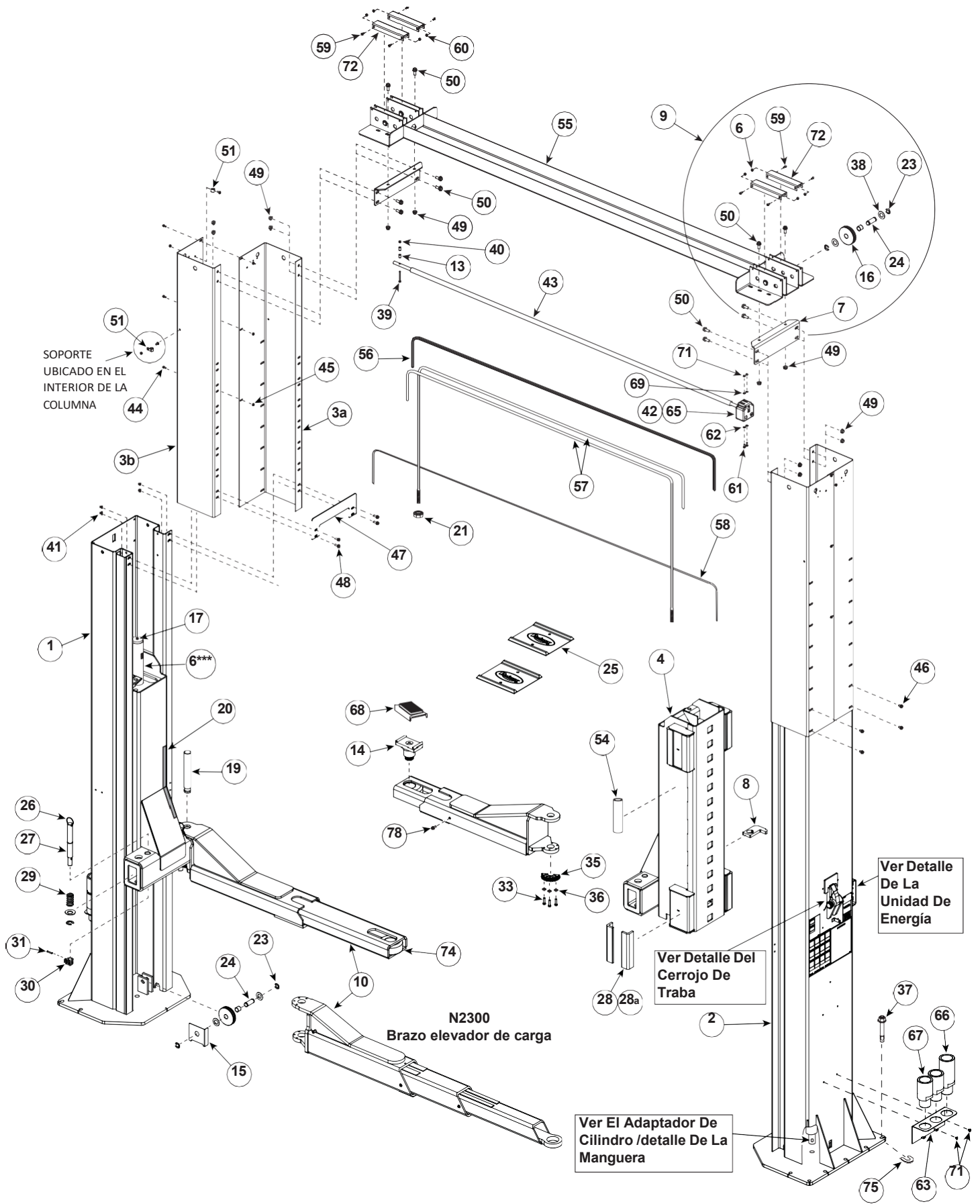
\*

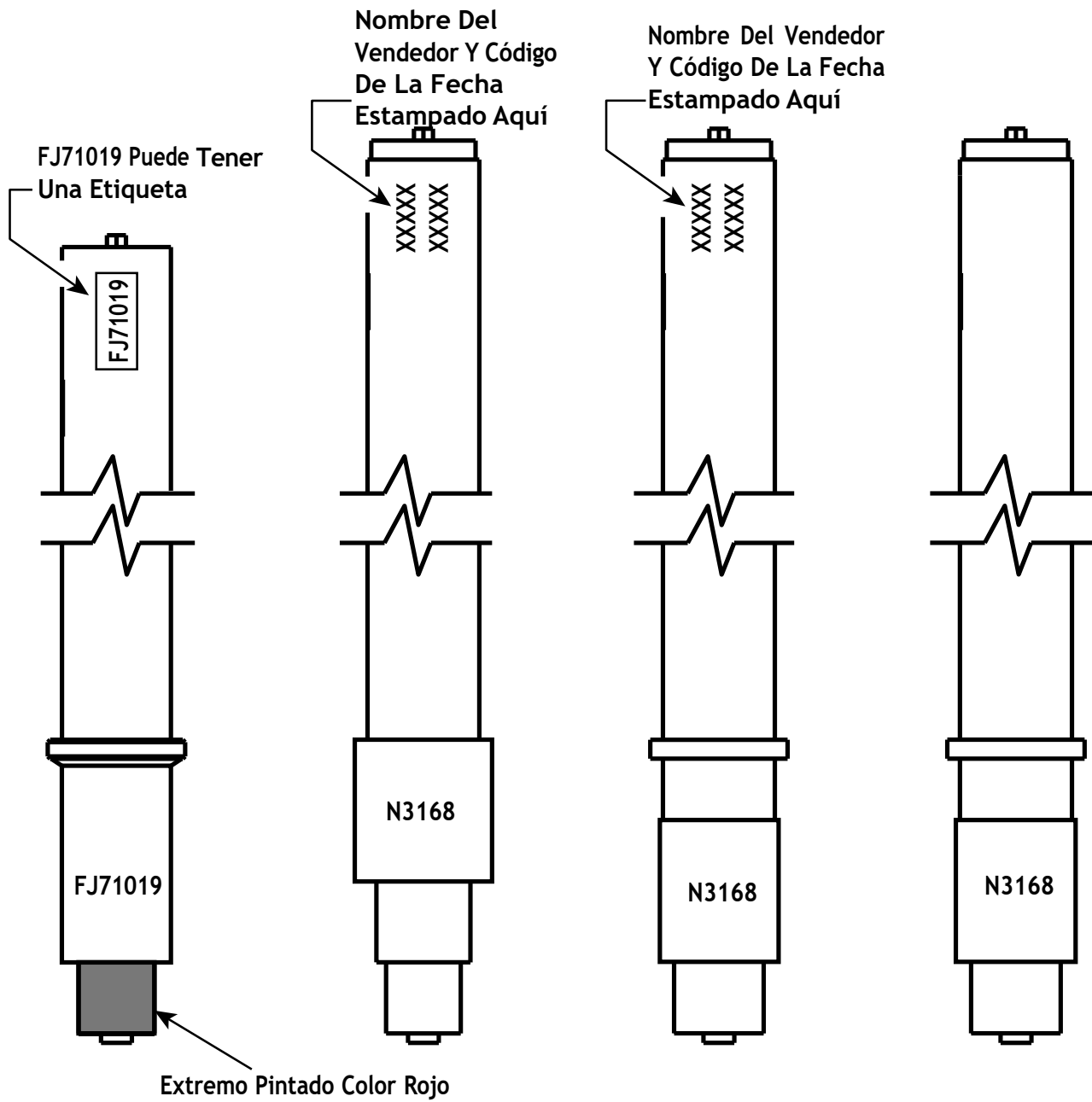
\*PLP20293

**LISTA DE PIEZAS DE SPO16 Y SPO20**

1	Izquierda Soldadura de columna	N774
2	Derecha. Soldadura de columna	N775
3	Extensión de Columna	
	3a Lado Izquierdo	N4119-5
	3b Lado derecho	N4119-4
4	Soldadura del Yugo del Carruaje	
	SPO16	N841
	SPO20	N841
5	-	-
6	Cilindro hidráulico***	N3168M
	Cilindro hidráulico***	FJ71019
7	Unidad de energía	
	SPO16 Monofásico 60 Hz	P3093
	SPO16 CC	P3688
	SPO20 Monofásico	P3685
	SPO20 CC	P3686
8	SPO16-SPO20 tope de brazo	N2419M
9	Conjunto de montaje de la polea superior	N4120-KIT
10	Opciones de brazos de elevación	
	SPO16 Trio	N2417-2
	SPO20 Trio	N2418-1
	Opción de brazo de carga de elevación	N2300
11	3/8"-16NC x 1" de largo Tornillo de fijación de punta hueca	40141
12	Arandela dentada Interna de 3/8"	40843
13	Espaciador de montaje de barra de interruptor de 3/4"	FJ7871
14	Adaptador ajustable	FJ71011
15	Protección de la polea inferior	FJ7813-15
16	Conjunto de polea	FJ7823-3
17	Tornillo de purga (Especificar Fabricante)	No se aplica
18	5/16"-18NC x 3/8" de largo PHMS	40227
19	Pasador del Brazo	N2414
20	Parachoques de aproximación (Puerta 18" de largo 4 Requeridos)	FJ7391-3
21	Contratuercas con inserto de nailon 3/4" -10 NC	40790
22	3/16" x 2-1/2» de largo Chaveta	No se aplica
23	Anillo Truarc #5304-100 para eje 1"	41412
24	Eje de polea inferior	FJ7813-3
25	Placa de colocación de la rueda	FF729-1
26	Manija del Pasador del Impulsor	FJ7985-1
27	Pasador del Impulsor	N1272
28	Deslizador	FJ7813-1
28a	Cuña ancha deslizante	FJ7821-12
29	Resorte del Pasador del Impulsor	N1132-3
30	Posa brazos Trinquete	N2121
31	Pasador de resorte 1/4"x 1-1/2" de largo Acero inoxidable	14427
32	3/8"-16NC x 3/4" de largo. HHCS plateado	40130
33	3/8"-16NC x 1-1/2" HHCS Grado 5	40201
34	Arandela plana USS 5/16" - ennegrecida	40855
35	Engranaje de Restricción	N2122
36	Arandela de seguridad de resorte helicoidal 3/8"	40818
37	Anclaje de hormigón de 3/4"	FJ7385
38	Arandela UHMWPE	FJ7823-4
39	HHCS 1/4"-20NC x 2-3/4"	45070
40	Contratuercas de Inserción 1/4"-20NC	40642
41	Contrtuercas bridada 3/8"-16NC	40664

42	Conjunto del interruptor superior	
	1Ø	N413
43	Conjunto de Barra del Interruptor	N435
44	1/4"-20NC x 5/8" de largo. HHCS bridado	42000
45	Contrtuercas bridada 1/4"-20NC	40643
46	3/8"-16NC x 1/2" Lg. HHCS bridado	41742
47	Barra de Vinculación	FJ7824-1
48	3/8"-16NC x 1" de largo HHCS bridado	40144
49	Contrtuercas bridada 1/2"-13NC	40704
50	HHCS bridado 1/2"-13NC x 1-1/4" de largo	40279
51	Abrazadera de tubo (diámetro de sujeción de 5/8")	FJ7499
	5/16"-18NC x 5/8" Lg. PHMS	40276
	Tuerca Hexagonal 5/16"-18NC	40670
52	Abrazadera de tubo (diámetro de sujeción de 5/8")	FJ7499
	5/16"-18NC x 3/8" Lg. PHMS	40227
53	Abrazadera de tubo (diámetro de sujeción de 1/2")	FJ7499
	5/16"-18NC x 3/8" Lg. PHMS	40227
54	Espaciador de cable de equalizador de 12"	FJ7833
	Espaciador de cable de equalizador de 18"	FJ7833-1
55	Soldadura de cabeza	N4120-1
56	Manguera Superior	FJ878
57	Cable de equalización	
	SPO16/ SPO20	N3166
	SPO16LC/ SPO20LC	N3167
58	Cerrojo de bloqueo de la línea de aire 1/4" D.E.	FA2230-2
59	1/4"-20NC x 5/8" Lg. HHCS bridado	42000
60	Contrtuercas bridada 1/4"-20NC	40643
61	1/4"-20NF x 3/4" Lg. HHCS, Grado 5 plateado	40119
62	Arandela plana 1/4" SAE	40783
63	Rack adaptador (1 cant. Cada columna brazo estándar)	FJ7822-3
64	Arandela de Seguridad de Diente Externo 3/8"	40845
65	Conjunto de Interruptor de Limitación	
	1Ø	N413-1
66	Adaptadores de altura de 10" (2 unidades por brazo estándar de elevador)	FJ71014
67	Adaptadores de altura de 5" (4 unidades por brazo estándar de elevador)	FJ71013
68	Adaptadores de almohadilla de goma (4 unidades por elevador)	FJ7822-2
69	Arandela de Seguridad de Diente Externo 1/4"	40779
70	Arandela plana 1-1/4" SAE	41101
71	Tuerca Hexagonal 1/4"-20NC	40625
72	Cubierta del soporte de la polea	FJ71017-1
73	Soporte de sujeción superior	N4120-41
74	Soporte adaptador redondo	
	SPO16	FJ71015
	SPO20	FJ71016
75	Calzas de herradura	FJ716-6
76	Arandela Plana 1/4"	40795
77	Calza de placa base (no se muestra)	N774-1 calza
78	3/8"-16** Perno de parada	40517
	1/2"-13** Perno de parada	40409
	** número de pieza del perno determinado por la versión específica	
*** Ver Detalles del cilindro Página 4		





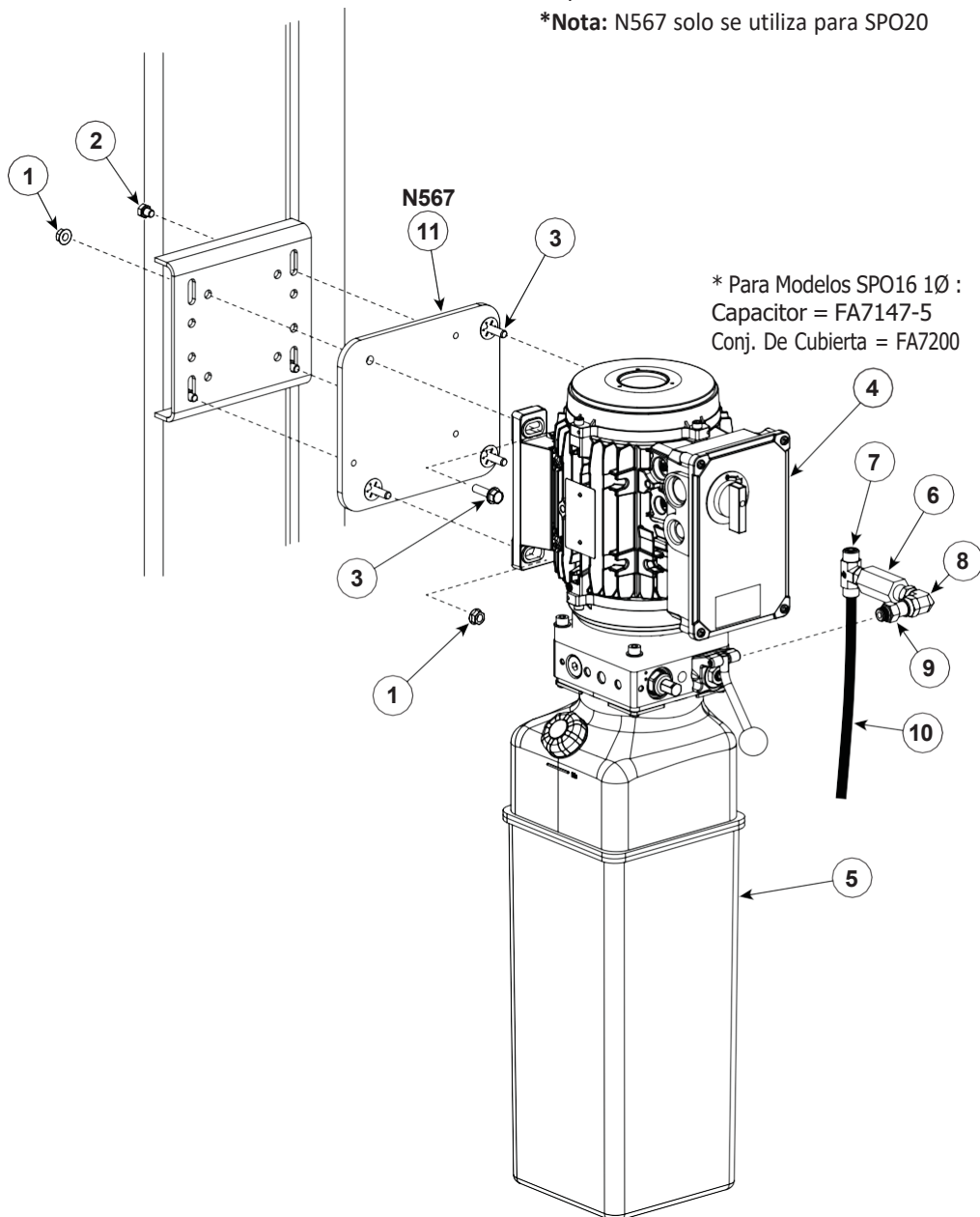
**\* Nota: Los Cilindros Deben Ir A Reemplazo Directo Para Los Modelos Anteriores A Abril De 2019**



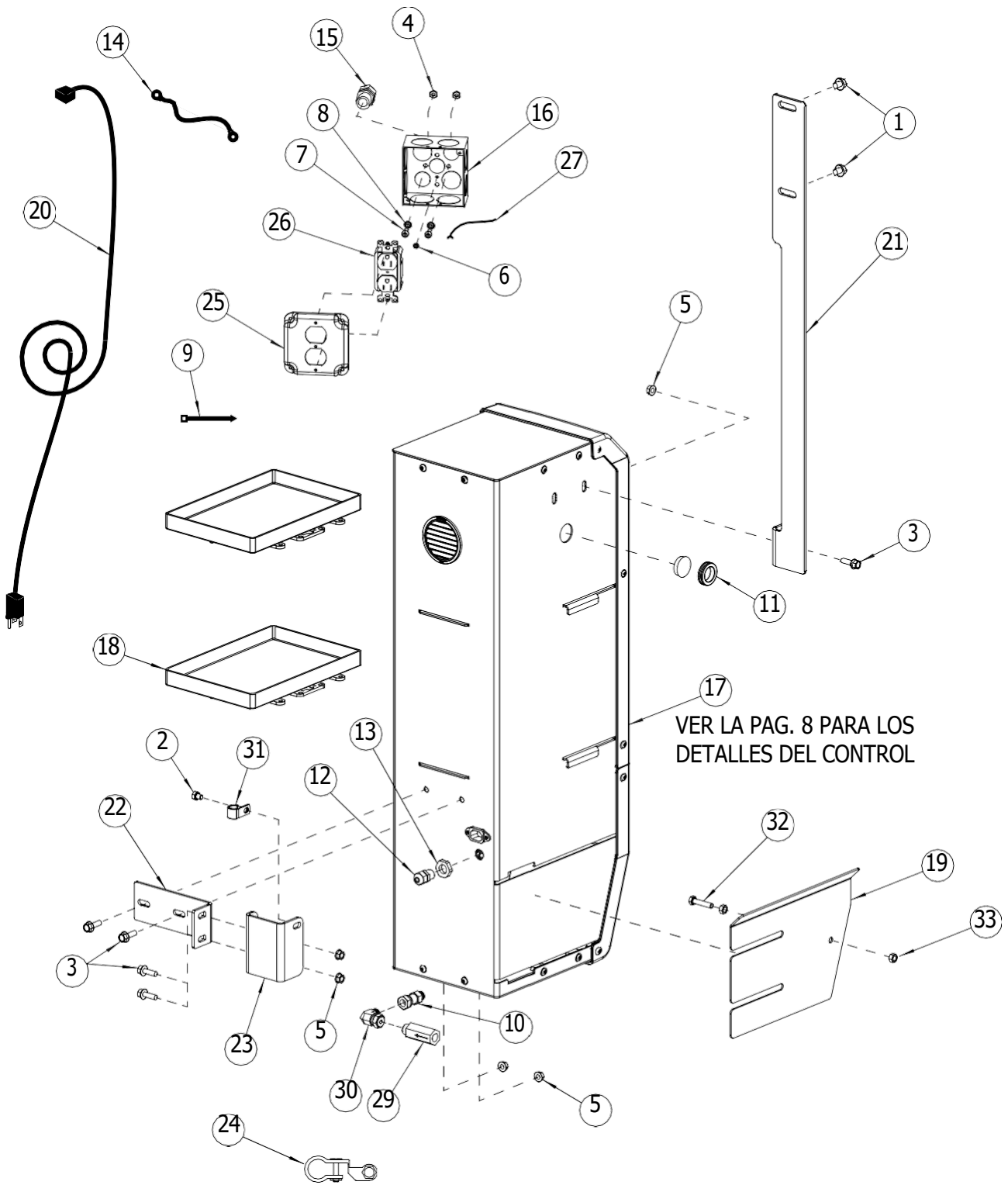
## DETALLE DE LA UNIDAD DE ENERGÍA

ARTÍCULO#	DESCRIPCIÓN	PIEZA#
1	Contratuercas bridadas hexagonales 5/16"-18NC .....	40678
2	5/16"-18NC x 1/2" de largo HHCS .....	40294
3	HHCS bridado 5/16"-18NC x 1-1/2" .....	40509
4	Conjunto de interruptor del tambor .....	FA7158-2
	Conjunto de caja de condensadores .....	FA7158-3
5	Unidad de Energía	
	SPO16 Monofásico 60 Hz .....	P3093
	SPO16 CC .....	P3688
	SPO20 Monofásico .....	P3685
	SPO20 CC .....	P3686
6	Control de Flujo .....	FJ71012
7	Te de derivación .....	FJ879
8	Codo con tuerca del girador .....	FJ71007
9	Adaptador de giratorio de rosca recta .....	EFX60010319
10	Manguera de la unidad de energía .....	FJ877
11	N567	

**\*Nota:** N567 solo se utiliza para SPO20

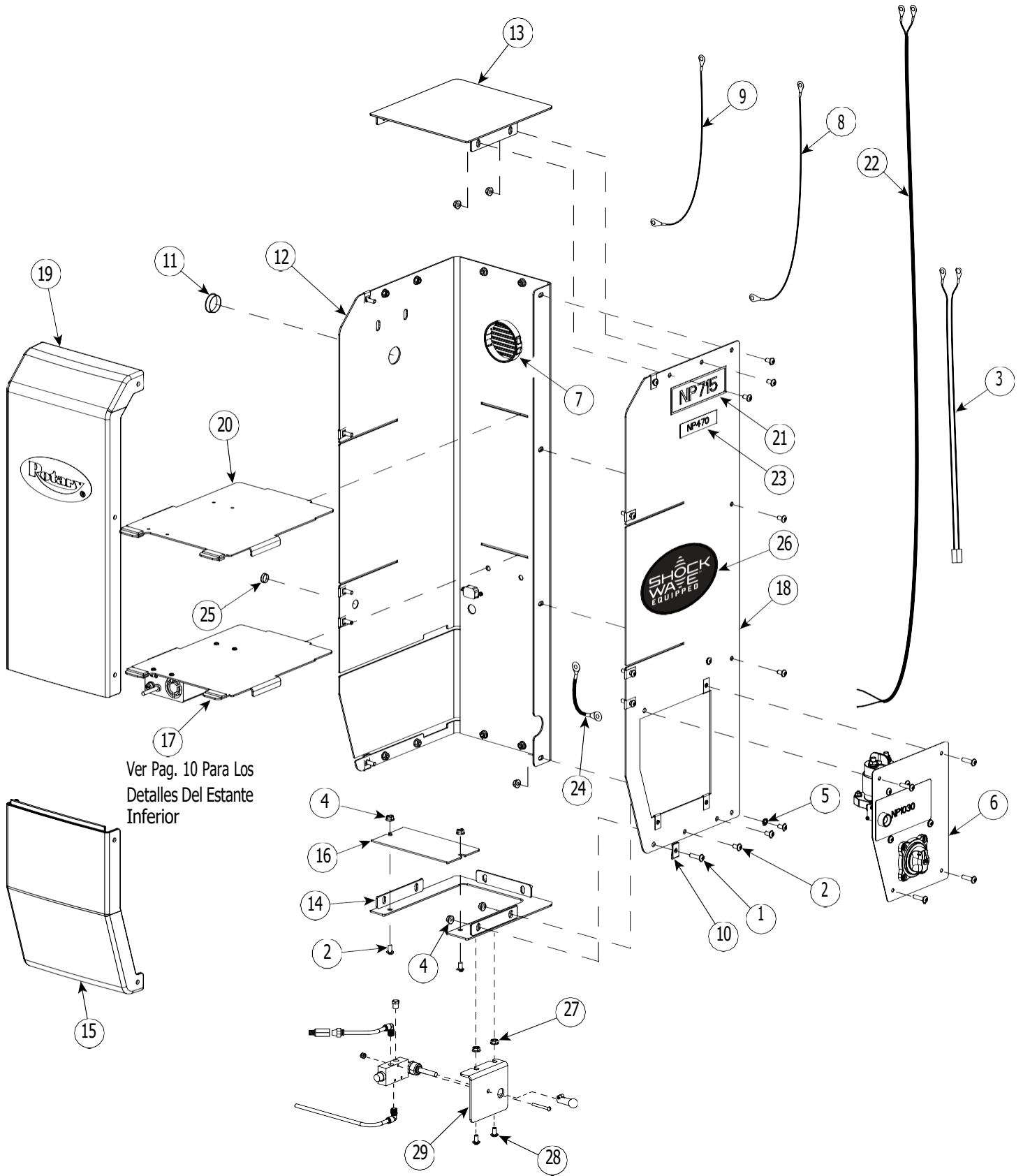


# DETALLE DE MONTAJE DE CONTROL CC



ARTÍCULO	PIEZA NO.	DESCRIPCIÓN
1	40129	3/8"-16NCx 1/2" de largo. CONTRATUERCA BRIDADA, PLATEADA
2	40294	5/16"-18NC x 1/2" Lg. CONTRATUERCA BRIDADA, PLATEADA
3	40400	5/16"-18NC x 1" Lg. CONTRATUERCA BRIDADA, PLATEADA
4	40650	TUERCA CABEZA HEXAGONAL N.º12-24NC, PLATEADA
5	40678	CONTRATUERCA HEXAGONAL BRIDADA 5/16"-18NC
6	FA997-1	#10-32 x 1/4" de largo CONTRATUERCA HEXAGONAL BRIDADA, COLOR VERDE
7	41526	#12-24NC x 3/4" Largo FIL. PHMS, PLATEADA
8	41527	DIENTE DE EXTENSIÓN LW N.º12, LW, PLATEADO
9	629888	CONECTOR DE CABLE TY-RAP, NYLON, NEGRO, 111
10	EFX60010319	ADAPTADOR, ROSCA RECTA/GIRATORIO (ORB/ORFS 6X6)
11	FA7180-31	SALIDA DE CABLE
12	FA7189-14	ALIVIADOR DE TENSIÓN NPT 3/8"
13	FA7189-15	CONTRATUERCA NPT DE 3/8"
14	FA7616	CABLE DE BATERÍA - BATERÍA
15	FA7958-28	ASEGURADOR DE CABLE
16	FA997	CAJA DE CONEXIÓN
17	FA9204	CONJUNTO DE CONTROL CC
18	FA966-16	BANDEJA DE LA BATERÍA
19	FA966-47	GABINETE DE BATERÍA CON PROTECTOR DE 2 POSTES
20	FA966-65	CABLE DE ALIMENTACIÓN UNIVERSAL 13 PIES
21	FA9204-20	SOLDADURA DE SOPORTE DE MONTAJE SUPERIOR DE GABINETE DE BATERÍA
22	FA966-56	SOLDADURA DE SOPORTE DE MONTAJE DE GABINETE DE BATERÍA
23	FA9204-25	SOLDADURA DE SOPORTE DE COLUMNA DE MONTAJE DE GABINETE DE BATERÍA
24	FA9218	TERMINAL DE BATERÍA
25	FA980-4	CAJA CUADRADA DE 4" DE CUBIERTA DE RECEPTÁCULO DÚPLEX
26	FA980-2	RECEPTÁCULO HEMBRA DÚPLEX
27	FA980-3	CABLE A TIERRA
28	NO SE APLICA	NO SE APLICA
29	FJ71012	REGULADOR DE FLUJO
30	FJ71007	CODO DEL GIRATORIO ORFS MACHO X ORFS HEMBRA
31	FJ7499	ABRAZADERA DE MANGUERA DE COLUMNA
32	40271	HHCC ROSCA COMPLETA DE 5/16"-18NC x 1-1/2"
33	40670	TUERCA HEXAGONAL 5/16"-18NC

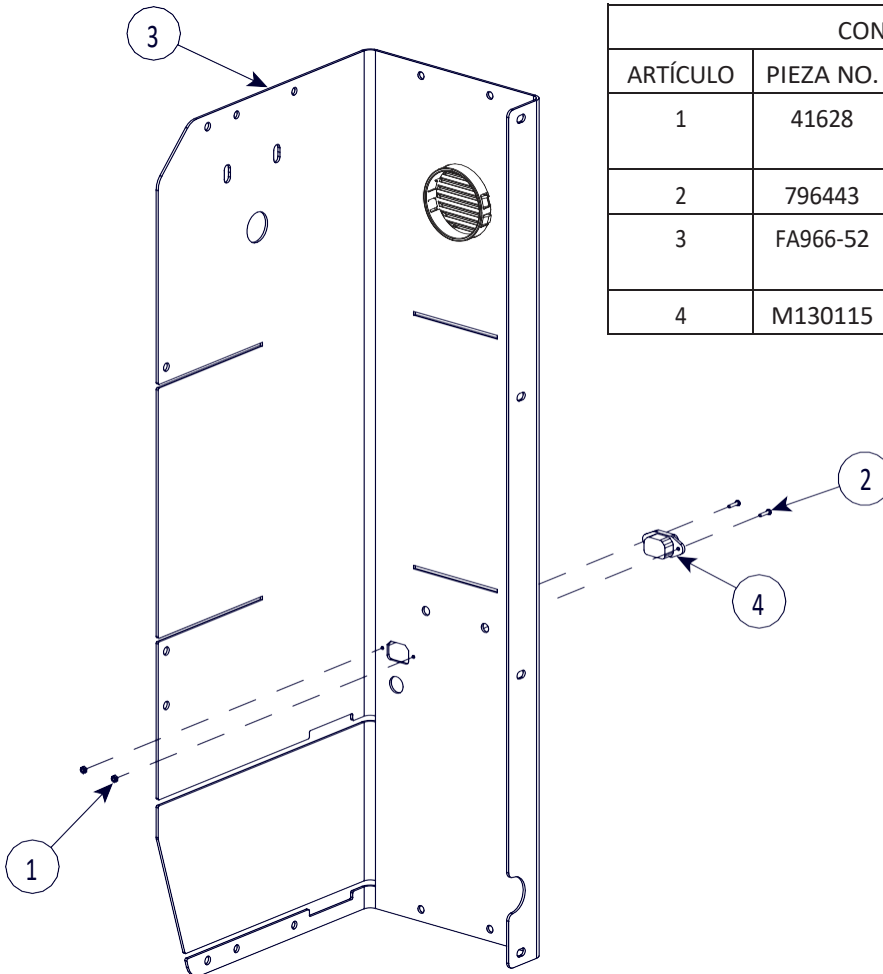
# DETALLE DE CONTROL CC



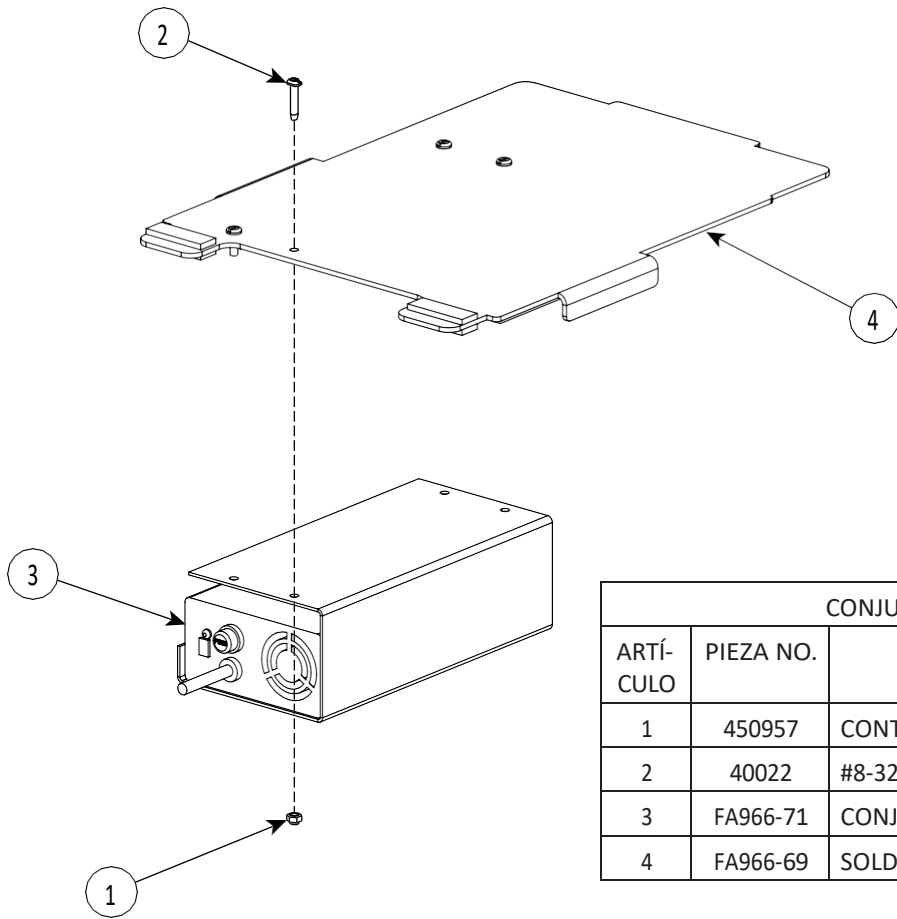
Ver Pag. 10 Para Los  
Detalles Del Estante  
Inferior

DETALLE DE CONTROL CC		
ARTÍCULO	PIEZA NO.	DESCRIPCIÓN
1	40077	SOC BHCS HEXAG. BRIDADO de 1/4"-20NC x 1" de largo, GRADO 2
2	40094	SOC BHCS HEXAGONAL BRIDADO de 1/4"-20NC x 1/2" de largo
3	FA9190-12	MAZO DE CABLES DEL CARGADOR
4	40641	CONTRATUERCA HEXAGONAL BRIDADA 1/4"-20NC
5	40779	DIENTE EXT. LW 1/4"
6	FA9190	CONJUNTO ELÉCTRICO SHOCKWAVE
7	FA5309	TAPÓN DE RETENCIÓN CON REJILLA
8	FA9190-9	CABLE DEL INTERRUPTOR DE BATERÍA A DESCONEXIÓN
9	FA9190-10	CABLE DE BATERÍA AL MOTOR
10	FA966-22	TUERCA A PRESIÓN
11	FA966-34	TAPÓN DE ORIFICIO DE 1-1/4"
12	FA966-37	CONJUNTO DE MARCO IZQUIERDO DE GABINETE DE BATERÍA
13	FA966-39	SOLDADO DE CUBIERTA SUPERIOR DEL GABINETE DE BATERÍA
14	FA9204-10	SOLDADO DE CUBIERTA INFERIOR DEL GABINETE DE BATERÍA

15	FA966-45	CUBIERTA INFERIOR DELANTERA DEL GABINETE DE BATERÍA
16	FA966-46	CUBIERTA INFERIOR PEQUEÑA DEL GABINETE DE BATERÍA
17	FA966-68	CONJUNTO DE ESTANTE INFERIOR DE GABINETE DE BATERÍA
18	FA9190-14	CONJUNTO DE MARCO DERECHO DE GABINETE DE BATERÍA
19	FA966-50	CONJUNTO DE CUBIERTA SUPERIOR DELANTERA DEL GABINETE DE BATERÍA
20	FA966-69	SOLDADURA DE ESTANTE DE GABINETE DE BATERÍA
21	NP715	PLACA DE IDENTIFICACIÓN
22	FA9190-6	CONEXIÓN SUPERIOR DE INTERRUPTOR
23	NP470	PLACA DE IDENTIFICACIÓN
24	FA9190-5	CABLE DE TIERRA DE LA BATERÍA
25	FA966-60	TAPÓN DEL ORIFICIO TRANSPARENTE
26	NP1067	PLACA DE IDENTIFICACIÓN
27	40641	CONTRATUERCA HEXAGONAL BRIDADA 1/4"-20NC
28	40094	1/4"-20NC x 1/2" de largo SOC BHCS HEXAGONAL
29	N631	SOPORTE DE LA VÁLVULA DE AIRE CC

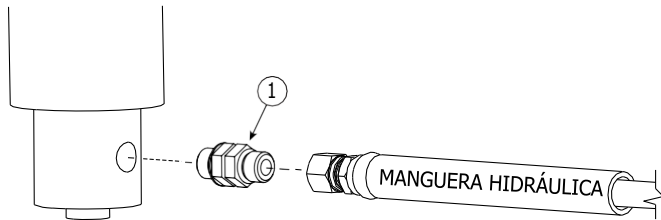


CONJUNTO DE MARCO IZQUIERDO		
ARTÍCULO	PIEZA NO.	DESCRIPCIÓN
1	41628	TUERCA DE INSERTO DE NYLON N.º 4-40 MMC N.º 90633A005
2	796443	#4-40 x 1/2 de largo PHMS, PLATEADA
3	FA966-52	FORMADORES DE MARCO IZQUIERDO DE GABINETE DE BATERÍA
4	M130115	CABLE INTERNO DE CORRIENTE DEL CARGADOR

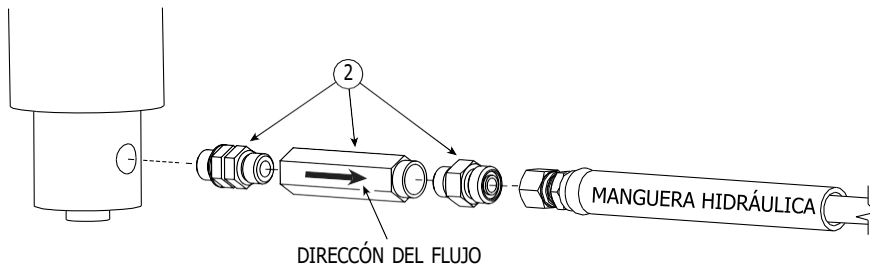


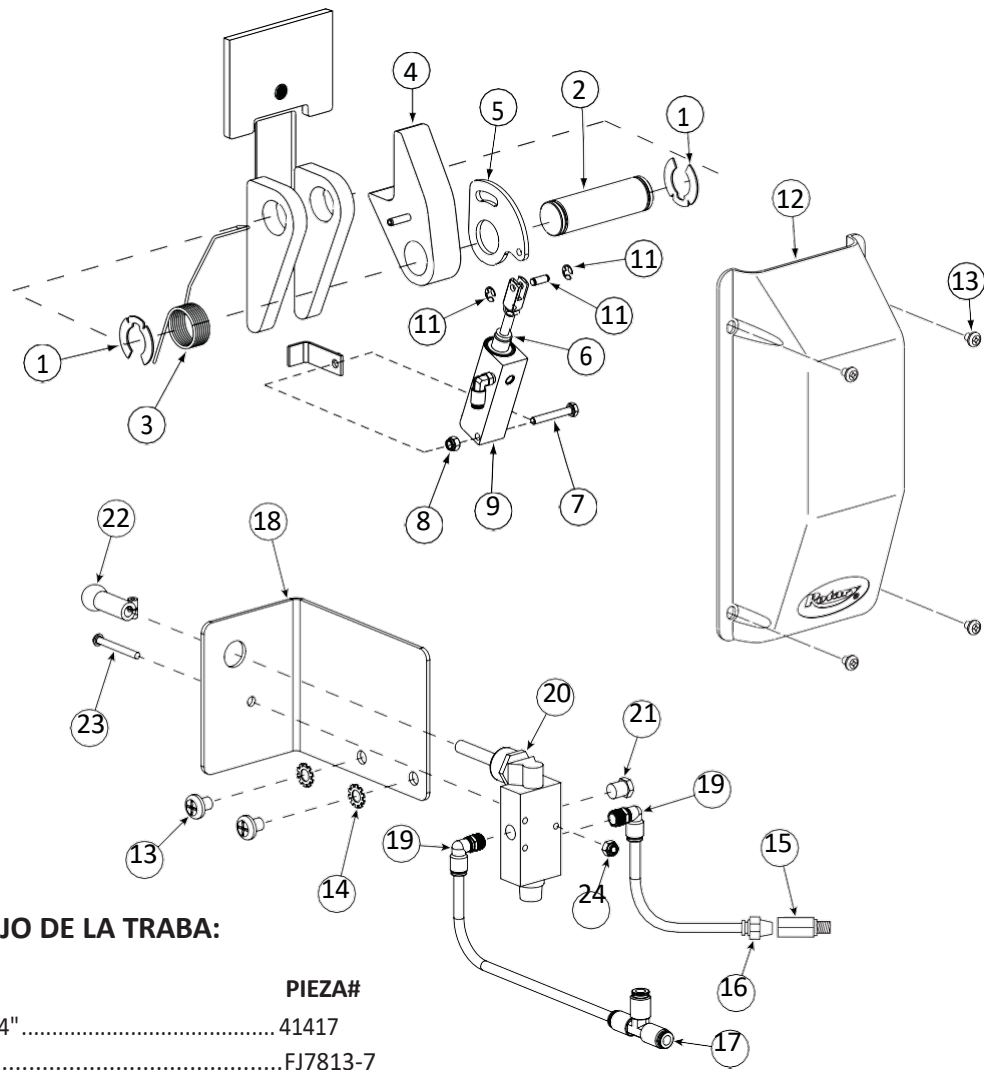
CONJUNTO DE ESTANTE INFERIOR		
ARTÍCULO	PIEZA NO.	DESCRIPCIÓN
1	450957	CONTRATUERCA DE NYLON #8-32NC
2	40022	#8-32NC x 1/2" de largo PHMS
3	FA966-71	CONJUNTO CARGADOR 24V 8A
4	FA966-69	SOLDADURA DE ESTANTE DE GABINETE DE BATERÍA

### ADAPTADOR DEL CILINDRO/DETALLE DE MANGUERA



- | ARTÍCULO# | DESCRIPCIÓN                 | PIEZA#                                  |
|-----------|-----------------------------|---|
| 1.        | Adaptador recto .....       | FJ876<br>(Utilizado para N3168M)        |
| 2.        | Conjunto de conexiones..... | FJ71019-Kit<br>(Utilizado para FJ71019) |





**DETALLE DEL CERROJO DE LA TRABA:**

ARTÍCULO#	DESCRIPCIÓN	PIEZA#
1	Anillo Truarc #5304-125 para eje 1 1/4" .....	41417
2	Eje de cierre .....	FJ7813-7
3	Resorte de cierre.....	FJ7813-5
4	Conjunto de cierre de seguridad .....	FJ7813-14
5	Placa de control de cierre .....	FJ7813-6
6	Espaciador de amortiguación.....	FJ7813-13
7	HHCS 1/4"-20NC x 1-1/4" .....	40101
8	Tuerca con inserto de nailon 1/4"-20 .....	40642
9	Cilindro de aire .....	N614
10	Codo del giratorio tubo de diám. ext 1/4" a 1/8" NPT.....	FA3134-6
11	Horquilla de biela Bimba#D-166-1 (juego) .....	11263
12	Tapa de cierre .....	FJ7451
13	PHMS de 5/16"-18NC x 3/8" .....	40227
14	Arandela de seguridad externa de 5/16" .....	40854
15	Filtro.....	FA3134-12
16	Conector macho de 1/4" .....	FC5191-6
17	Te de unión .....	FC5225-46
18	Soporte de la Válvula de Aire .....	N631-1
19	Codo 1/4" x 1/8".....	T140074-1
20	Válvula de bloqueo de aire.....	T140073
21	Filtro de bronce.....	T140075
22	Manija de válvula de bloqueo de aire .....	T140119
23	RHMS ranurado #8-32NC x 1-1/2".....	T140075
24	Contratuercas hexagonales de nailon #8-32NC.....	40649

**Sede principal, Rotary World** | **Información de contacto para Norteamérica**

2700 Lanier Drive  
Madison, IN 47250, Estados  
Unidos  
www.rotarylif.com

Soporte técnico  
Te 800.445.5438  
f 800.578.5438  
Email userlink@rotarylif.com

Ventas: Te 800.640.5438  
f 800.578.5438  
Email userlink@rotarylif.com

**Información de contacto en todo el mundo**

Oficinas centrales del mundo/EE. UU. 1.812.273.1622  
Canadá: 1.905.812.9920  
Oficinas centrales en Europa/Alemania: +49,771.9233,0  
Reino Unido: +44.178.747.7711  
Australasia: +60,3.7660,0285  
América Latina/Caribe: +54,3488.431,608  
Medio Oriente/África del norte: +49,771.9233,0

**© Vehicle Service Group<sup>SM</sup>**

Impreso en los Estados Unidos, Todos los Derechos Reservados. A menos que se indique otra cosa, ROTARY y todas las demás marcas comerciales son propiedad de Dover Corporation y de sus afiliados.

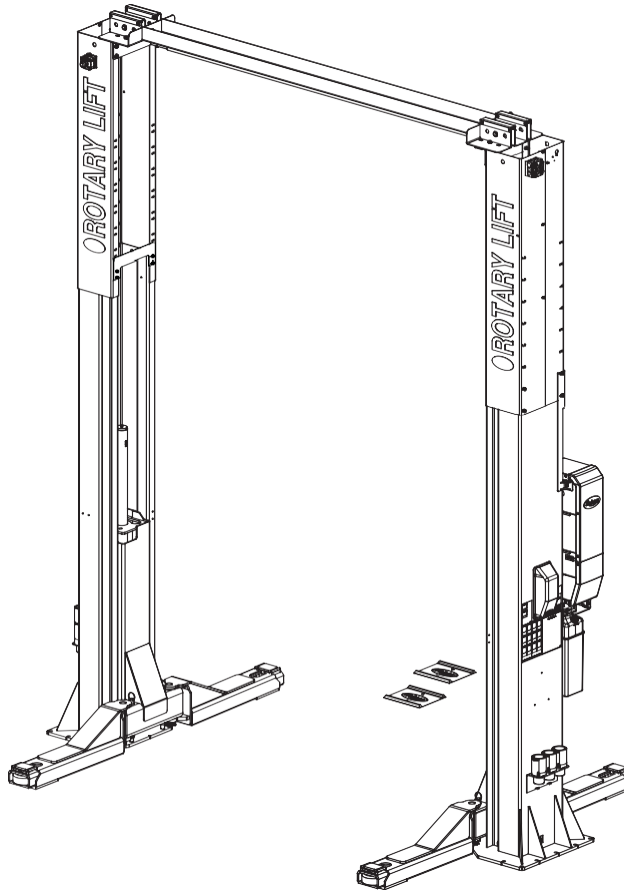






# SPO16, SPO20

SPO16 Capacité 16 000 lbs. (7 258 kg.) / 4 000 lbs. (1 814 kg.) par levier  
SPO20 Capacité 20 000 lbs. (9 072 kg.) / 5 000 lbs. (2 268 kg.) par levier



N  
O  
M  
E  
N  
C  
L  
A  
T  
U  
R  
E  
D  
E  
S  
P  
I  
È  
C  
E  
S

**IMPORTANT :** Lorsque vous commandez des pièces ou que vous faites une demande de service fournissez toujours le numéro de modèle et le numéro de série de l'unité d'alimentation exacte. Le numéro de modèle montré sur la plaque signalétique attaché à la colonne de l'unité d'alimentation. Le numéro de série de l'unité d'alimentation est situé sur le côté de l'unité d'alimentation.

\*

### DOSSIER DU PROPRIÉTAIRE

Information complète à la droite et garder dans un endroit sécuritaire.

Date d'installation \_\_\_\_\_

Installé dans la zone no \_\_\_\_\_

No de série de l'unité d'alimentation \_\_\_\_\_

No de modèle de l'unité d'alimentation \_\_\_\_\_

No de série de l'élévateur \_\_\_\_\_

No de modèle de l'élévateur \_\_\_\_\_

**REMARQUE :** Pour des pièces de rechange - consultez votre distributeur de pièces Rotary le plus près.

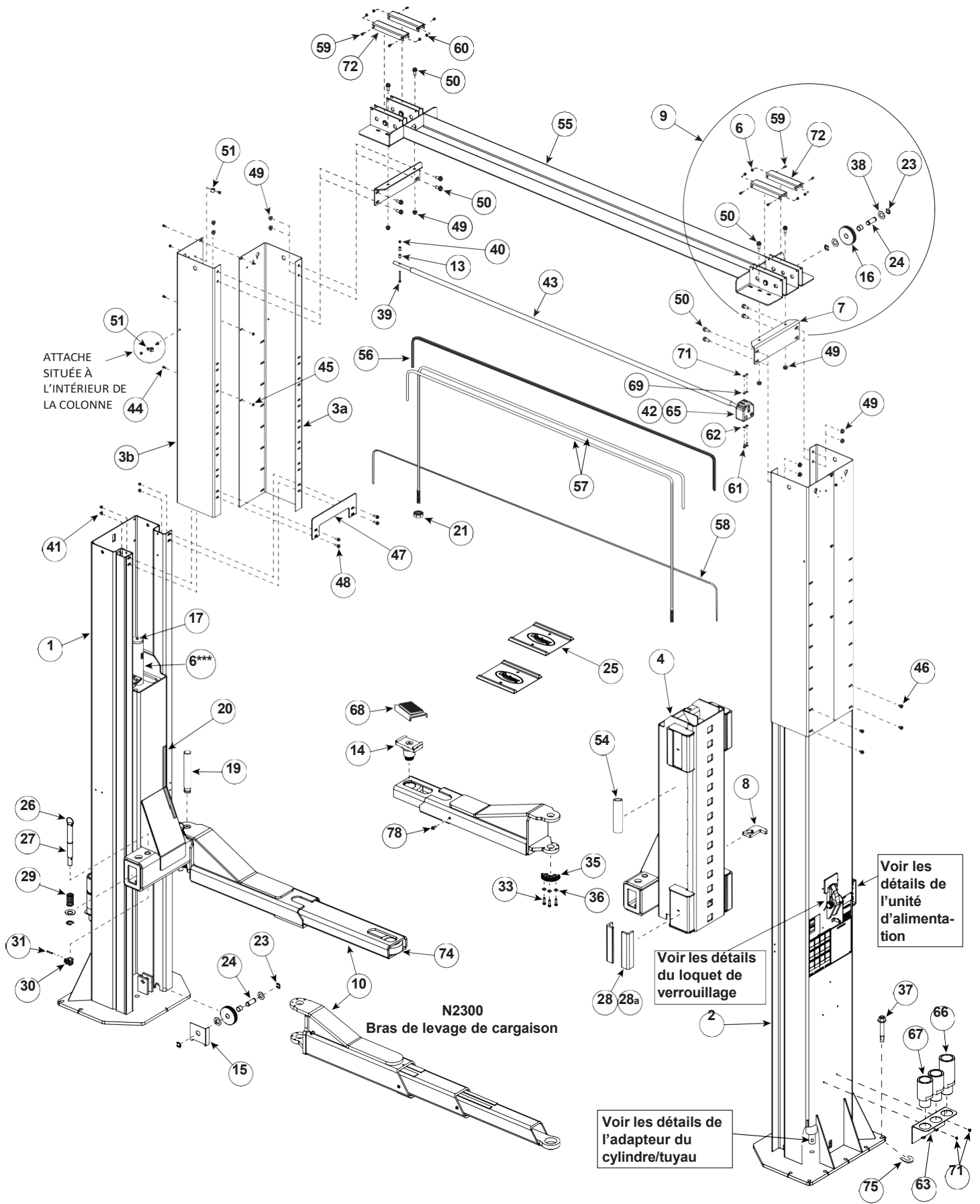
\* PLP20293

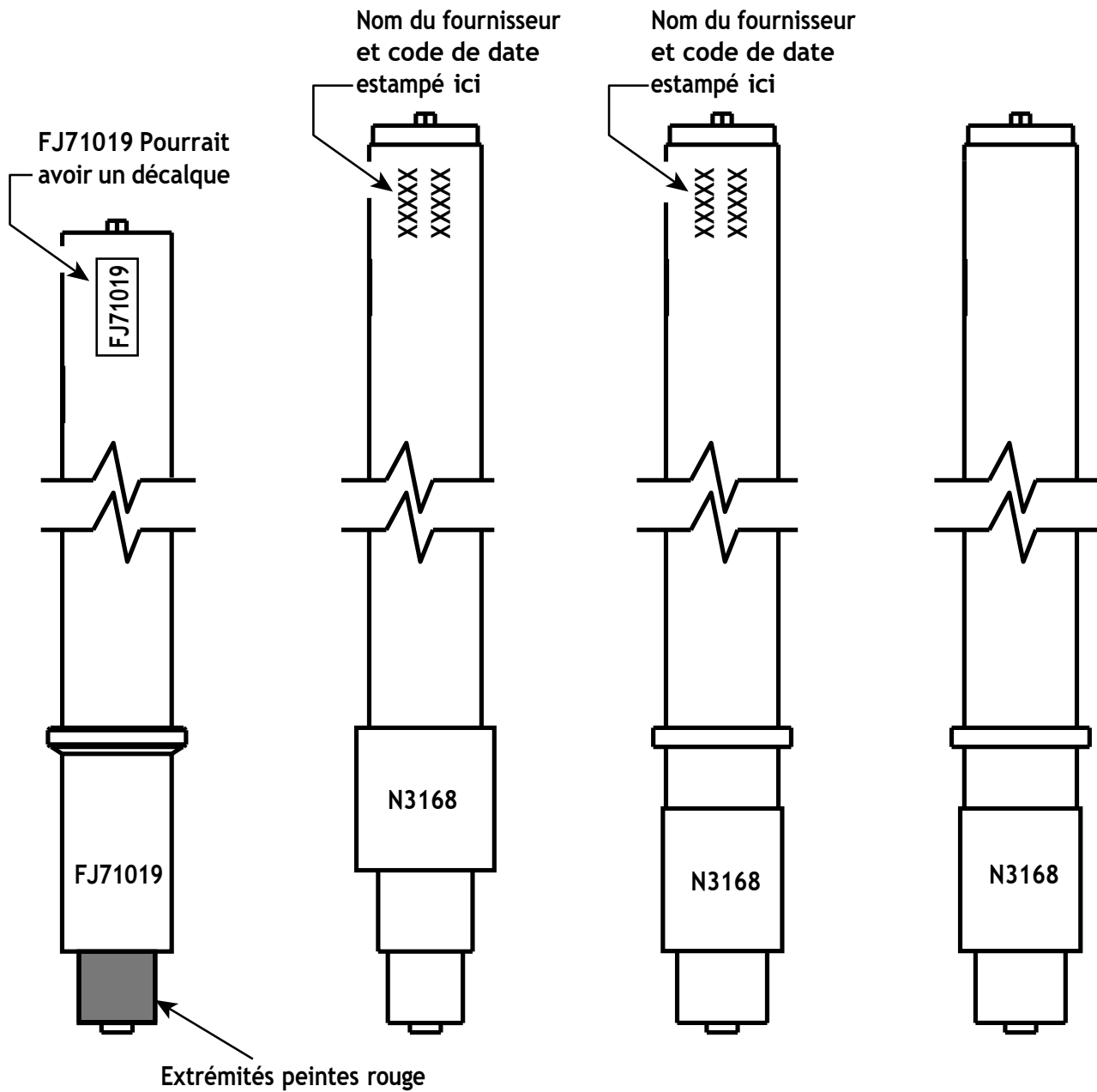
## LISTE DE PIÈCES SPO16 ET SPO20

1	L.H. Colonne soudée	N774
2	R.H. Colonne soudée	N775
3	Extension de colonne	
	3a Côté gauche	N4119-5
	3b Côté droit	N4119-4
4	Attelage de charriot soudé	
	SPO16	N841
	SPO20	N841
	-	-
6	Cylindre hydraulique***	N3168M
	Cylindre hydraulique***	FJ71019
7	Unité d'alimentation	
	SPO16 à phase unique 60Hz	P3093
	SPO16 DC	P3688
	SPO20 à phase unique	P3685
	SPO20 DC	P3686
8	SPO16-SPO20 Arrêt-levier	N2419M
9	Kit de montage poulie de plafond	N4120-KIT
10	Options de bras de levage	
	SPO16 Trio	N2417-2
	SPO20 Trio	N2418-1
	Option bras cargo	N2300
11	Vis de blocage à pointe concave de 0,375 po - 16NC x 1 po lg	40141
12	Rondelle dentée interne de 0,375 po	40843
13	Écarteur de montage pour barre d'échange de 0,75 po	FJ7871
14	Adapteur ajustable	FJ71011
15	Protecteur à poulie inférieure	FJ7813-15
16	Assemblage de poulie	FJ7823-3
17	Vis de purge (spécifier le fabricant)	S/O
18	Vis à tête cylindrique pour machine de 0,31 po - 16-18NC x 0,375 po lg	40227
19	Axe de levier	N2414
20	Amortisseur d'approche (porte 18 po lg 4 nécessaire)	FJ7391-3
21	Écrou de blocage à insertion de nylon de 0,75 po - 10NC	40790
22	0,19 po x 2,75 po lg Goupille	S/O
23	Klipring pour arbre de 1 po No5304-100 de Truarc	41412
24	Arbre à poulie inférieur	FJ7813-3
25	Plaque de détection de roues	FF729-1
26	Poignée de la goupille déclencheur	FJ7985-1
27	Goupille déclencheur	N1272
28	Glissière	FJ7813-1
28a	Cale large coulissante	FJ7821-12
29	Ressort de la goupille déclencheur	N1132-3
30	Repose levier Cliquet	N2121
31	Goupille élastique de 0,5 po x 1,5 po lg Inoxydable	14427
32	Vis à tête hexagonale plaqué de 0,375 po - 16NC x 0,75 po lg	40130
33	Vis à tête hexagonale grade 5 de 0,375 po - 16NC x 1,5 po lg	40201
34	Rondelle plate USS de 0,31 po - Oxyde noir	40855
35	Mécanisme de limitation	N2122
36	Rondelle de blocage à ressort hélicoïdal de 0,375 po	40818
37	Ancre en béton de 0,75 po	FJ7385
38	Rondelle UHMWPE	FJ7823-4
39	Vis à tête hexagonale de 0,25 po - 20NC x 2,75 po	45070
40	Contre-écrou de 0,25 po - 20NC	40642
41	Écrous de blocage bridés de 0,375 po - 16NC	40664

42	Assemblage d'échangeur de plafond	
	1Ø	N413
43	Assemblage de la barre d'échange	N435
44	Vis à tête hexagonale bridée de 0,25 po - 20NC x 0,625 po lg Vis à tête hexagonale bridée	42000
45	Écrous de blocage bridés de 0,25 po - 20NC	40643
46	Vis à tête hexagonale bridée de 0,375 po - 16NC x 0,5 po lg	41742
47	Tirant	FJ7824-1
48	Vis à tête hexagonale bridée de 0,375 po - 16NC x 1 po lg	40144
49	Écrous de blocage bridés de 0,25 po - 13NC	40704
50	Vis à tête hexagonale bridées de 0,5 po - 13NC x 1,25 po lg	40279
51	Collier de serrage (diamètre de serrage de 0,625 po)	FJ7499
	Vis à tête cylindrique pour machine de 0,31 po - 18NC x 0,625 po lg	40276
	Écrou hexagonale de 0,31 po - 18NC	40670
52	Collier de serrage (diamètre de serrage de 0,625 po)	FJ7499
	Vis à tête cylindrique pour machine de 0,31 po - 18NC x 0,375 po lg	40227
53	Collier de serrage (diamètre de serrage de 0,5 po)	FJ7499
	Vis à tête cylindrique pour machine de 0,31 po - 18NC x 0,375 po lg	40227
54	Écarteur de câble égalisateur de 12 po	FJ7833
	Écarteur de câble égalisateur de 18 po	FJ7833-1
55	Ensemble soudé de plafond	N4120-1
56	Tuyau de plafond	FJ878
57	Câble égalisateur	
	SPO16/SPO20	N3166
	SPO16LC/SPO20LC	N3167
58	Loquet de verrouillage pour ligne d'air de 0,25 po O.D.	FA2230-2
59	Vis à tête hexagonale bridée de 0,25 po - 20NC x 0,625 po lg Vis à tête hexagonale bridée	42000
60	Écrous de blocage bridés de 0,25 po - 20NC	40643
61	Vis à tête hexagonale grade 5 plaqué de 0,25 po - 20NF x 0,75 po lg	40119
62	Rondelle plate SAE de 0,25 po	40783
63	Porte adapteur (1 qté chaque levier standard en colonne)	FJ7822-3
64	Rondelle dentée externe de 0,375 po	40845
65	Assemblage d'échangeur de limite	
	1Ø	N413-1
66	Ajusteur de hauteur de 10 po (2 qté par levier d'élévateur standard)	FJ71014
67	Ajusteur de hauteur de 5 po (4 qté par levier d'élévateur standard)	FJ71013
68	Ajusteur de tampon en caoutchouc (4 qté par élévateur)	FJ7822-2
69	Rondelle dentée externe de 0,25 po	40779
70	Rondelle plate SAE de 1,25 po	41101
71	Écrou hexagonale de 0,25 po - 20NC	40625
72	Couvercle de support de poulie	FJ71017-1
73	Support d'attachement de plafond	N4120-41
74	Traineau adapteur rond	
	SPO16	FJ71015
	SPO20	FJ71016
75	Cale de fer à cheval	FJ716-6
76	Rondelle plate de 0,25 po	40795
77	Cale de plaque de base (pas illustré)	N774/1Cale
78	3/8"-16** Boulon d'arrêt	40517
	1/2"-13** Boulon d'arrêt	40409
	** Boulon Numéro de pièce déterminé par version spécifique	

\*\*\* Voir les détail du cylindre à la page 4



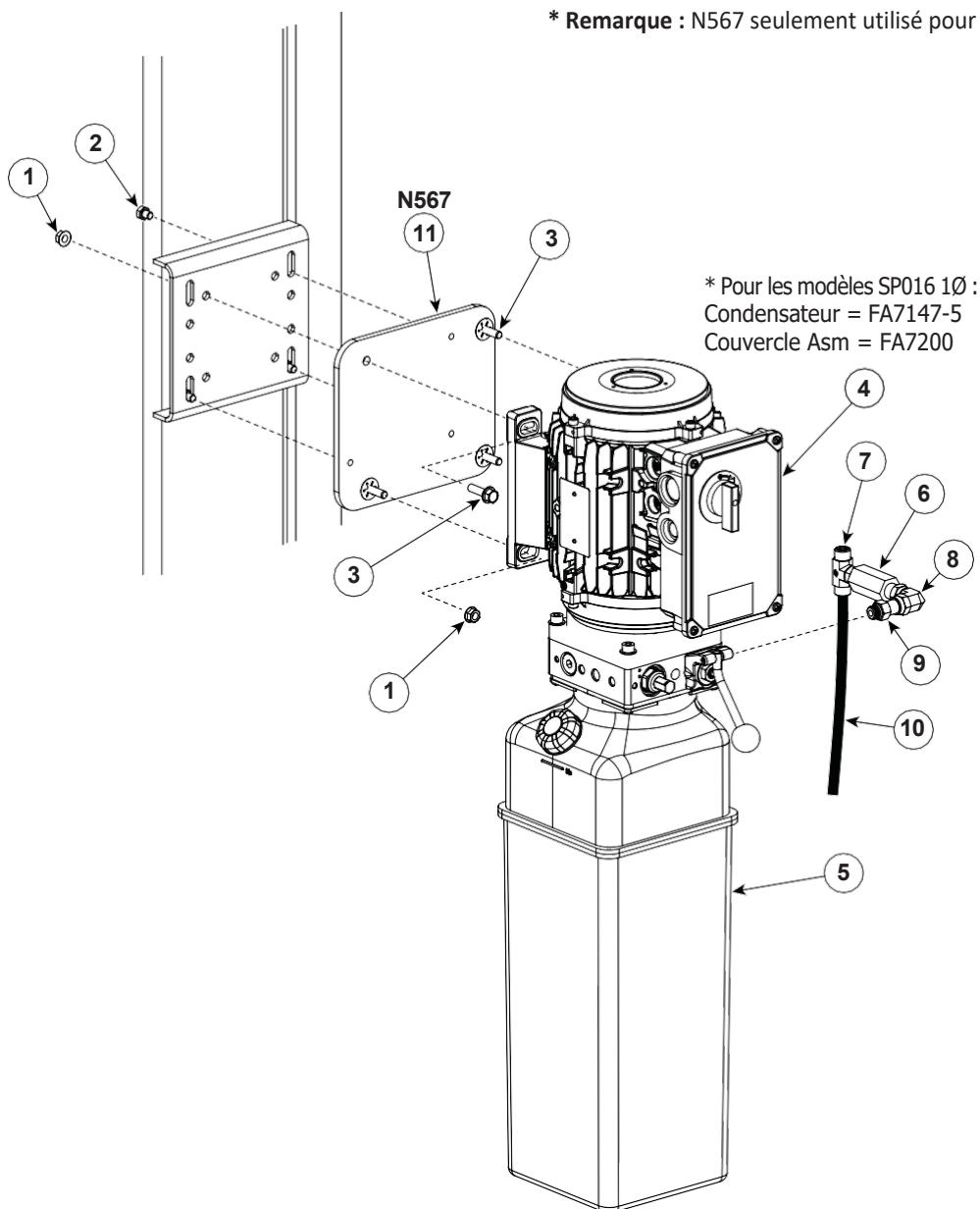


\* Remarque : Les cylindres doivent être une pièce de rechange directe pour les modèles avant avril 2019

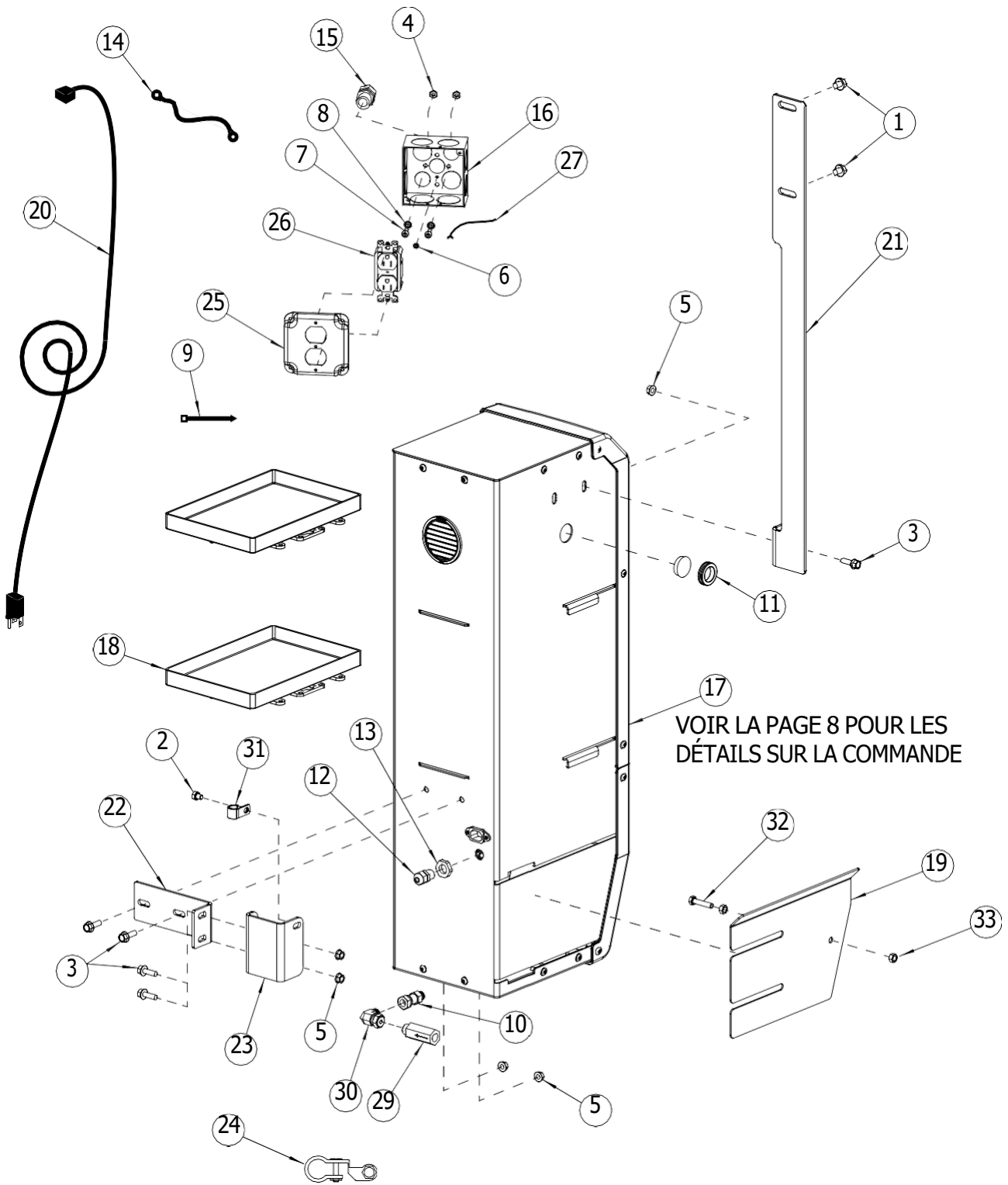
## DÉTAILS DE L'UNITÉ D'ALIMENTATION

No D'ARTICLE	DÉSCRIPTION	No DE PIÈCE
1	Écrou de blocage hexagonale bridé de 0,31 po - 18NC .....	40678
2	Vis à tête hexagonale de 0,31 po - 18NC x 0,5 po lg 40294	
3	Vis à tête hexagonale bridée de 0,31 po - 18NC x 1,5 po.....	40509
4	Assemblage de tambour de manœuvre.....	FA7158-2
	Assemblage de boîte de condensateurs .....	FA7158-3
5	Unité d'alimentation	
	SPO16 à phase unique 60Hz .....	P3093
	SPO16 DC.....	P3688
	SPO20 à phase unique.....	P3685
	SPO20 DC.....	P3686
6	Contrôle du flux.....	FJ71012
7	Té à piquage.....	FJ879
8	Raccord à écrou pivotant.....	FJ71007
9	Adapteur pivotant à filetage droit .....	EFX60010319
10	Tuyau d'unité d'alimentation.....	FJ877
11	Plaque d'adaptateur de moteur à puissance de 4CHF.....	N567

\* Remarque : N567 seulement utilisé pour SPO20

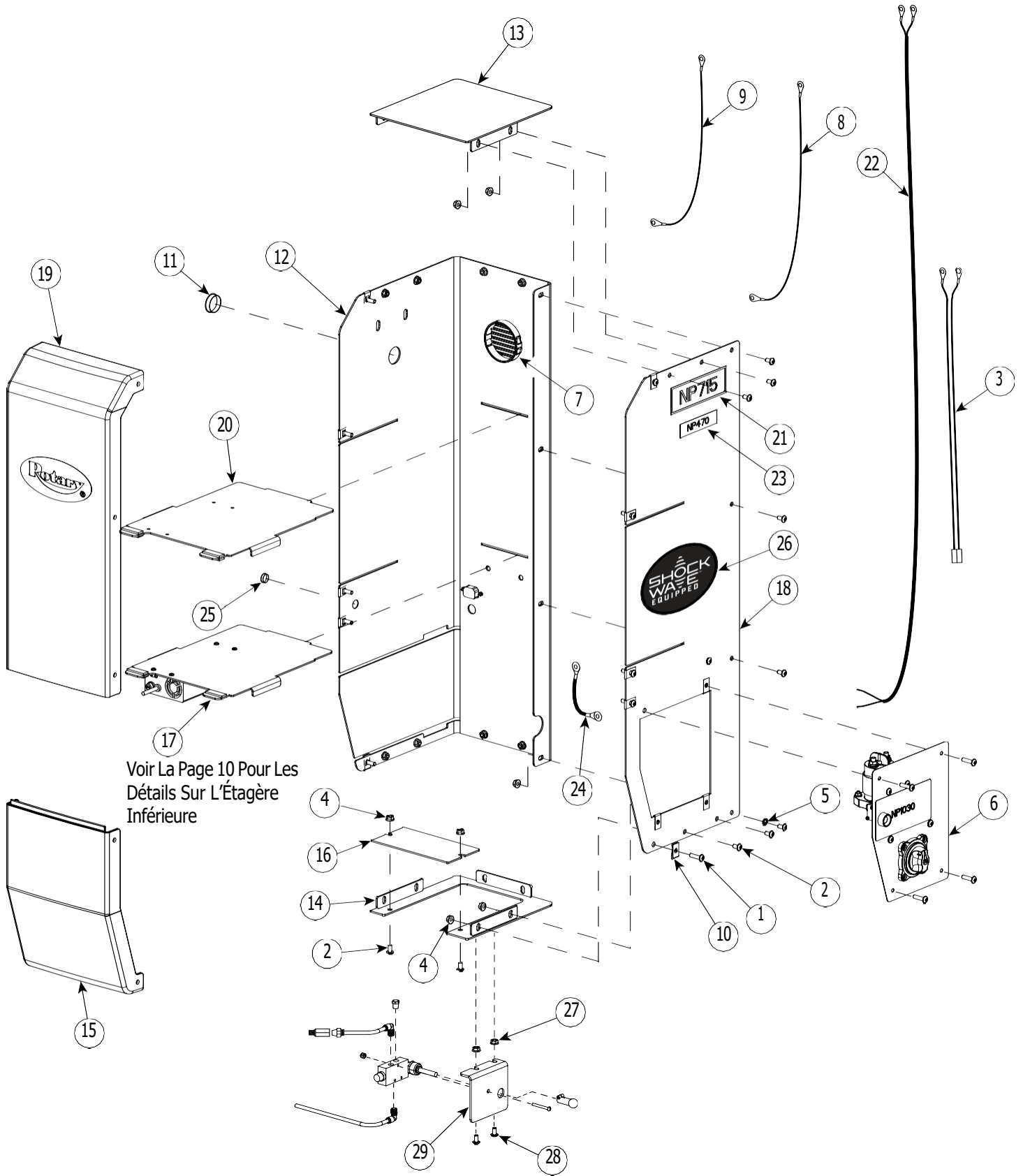


# DÉTAIL DE MONTAGE DE CONTRÔLE DC



ARTICLE	No DE PIÈCE	DÉSCRIPTION
1	40129	WZLOCK BRIDÉ ET PLAQUÉ DE 0,375 PO - 16NC X 0,5 PO LG
2	40294	WZLOCK BRIDÉ ET PLAQUÉ DE 0,31 PO - 18NC X 0,5 PO LG
3	40400	WZLOCK BRIDÉ ET PLAQUÉ DE 0,31 PO - 18NC X 1 PO LG
4	40650	ÉCROU HEXAGONAL NO12-24NC, PLAQUÉ
5	40678	WZLOCK HEXAGONAL BRIDÉ ET PLAQUÉ DE 0,31 PO - 18NC
6	FA997-1	WHSFTS HEXAGONALES BRIDÉS DE COULEUR VERT DE -32 PO x 0,25 PO LG No10
7	41526	VIS À TÊTE CYLINDRIQUE POUR MACHINE PHIL. PLAQUÉE No 12-24NC x 0,75 PO LG
8	41527	ÉCROU DE BLOCAGE DENTÉ EXTERNE PLAQUÉ No 12
9	629888	ATTACHES DE CÂBLE DE NYLON, NOIR, 111 TY-RAP
10	EFX60010319	ADAPTEUR, FILETAGE DROIT/PIVOTANT (ORB/ORFS 6X6)
11	FA7180-31	PASSE-CÂBLE EN MÉTAL
12	FA7189-14	SOULAGEMENT DE TRACTION NON PLAQUÉ DE 0,375 PO
13	FA7189-15	ÉCROU DE BLOCAGE NON PLAQUÉ DE 0,375 PO
14	FA7616	BATTERIE-CÂBLE DE BATTERIE
15	FA7958-28	PRISE DE CORDON
16	FA997	BOÎTE DE RACCORDEMENT
17	FA9204	ASSEMBLAGE DE CONTRÔLE DC
18	FA966-16	BAC À BATTERIE
19	FA966-47	CABINET À BATTERIE ÉCRAN ANTI-ÉCLABOUSSURE À 2 POTEAUX
20	FA966-65	CORDON D'ALIMENTATION UNIVERSEL DE 13 PI
21	FA9204-20	CABINET DE BATTERIE SUPPORT DE MONTAGE SUPÉRIEUR SOUDÉ
22	FA966-56	CABINET DE BATTERIE SUPPORT DE MONTAGE SOUDÉ
23	FA9204-25	CABINET DE BATTERIE SUPPORT DE MONTAGE POUR COLONE SOUDÉ
24	FA9218	TERMINAL À BATTERIE FIN
25	FA980-4	COUVERCLE DE RÉCIPIENT DUPLEX DE 4 PO POUR BOÎTE CARRÉE
26	FA980-2	RÉCIPIENT DUPLEX FEMELLE
27	FA980-3	FIL DE TERRE
28	S/O	S/O
29	J71012	RÉGULATEUR DE FLUX
30	FJ71007	ORFS MÂLE X ORFS FEMELLE COUDE PIVOTANT
31	FJ7499	COLLIER DE SERRAGE À COLONNE
32	40271	VIS À TÊTE HEXAGONALE À FILETAGE COMPLÈT DE 0,31 PO - 18NC x 1,5 PO
33	40670	ÉCROU HEXAGONALE DE 0,31 PO - 18NC

# DÉTAIL DE CONTRÔLE DC



Voir La Page 10 Pour Les  
Détails Sur L'Étagère  
Inférieure

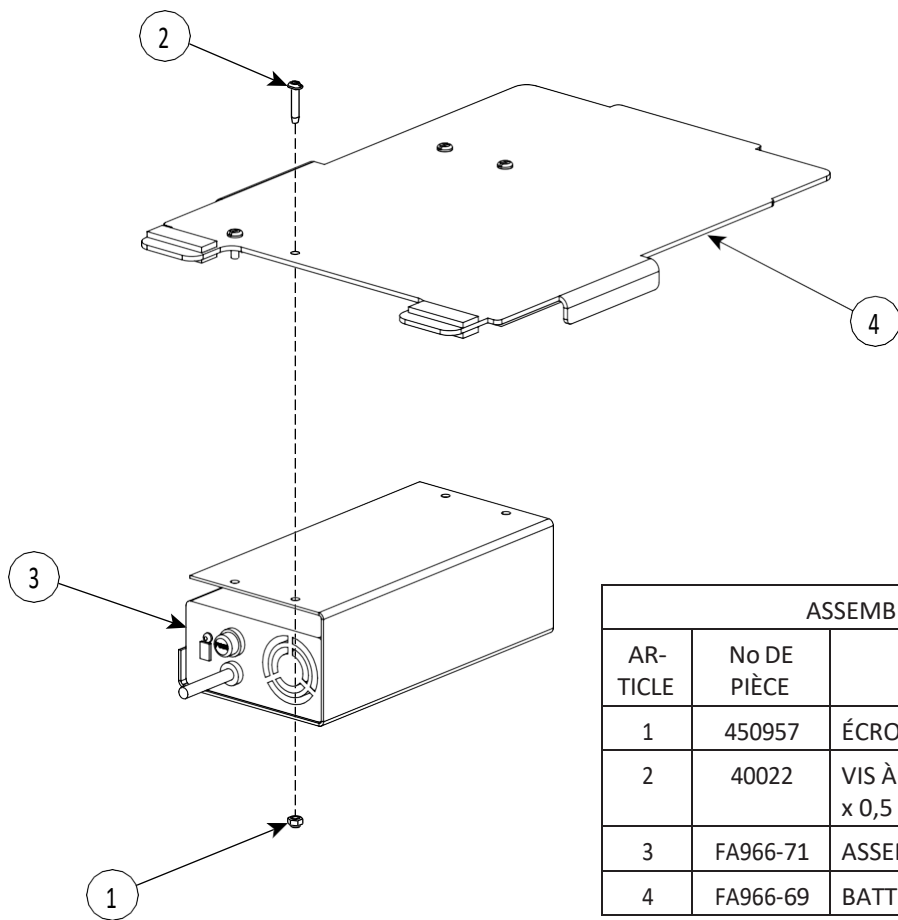


DÉTAIL DE CONTRÔLE DC		
ARTICLE	No DE PIÈCE	DÉSCRIPTION
1	40077	VIS À TÊTE DE BOUTON HEXAGONAL PLAQUÉE DE 0,25 PO - 20NC X 1 PO LG, GRADE 2
2	40094	VIS À TÊTE DE BOUTON HEXAGONAL PLAQUÉE DE 0,25 PO - 20NC X 1 PO LG,
3	FA9190-12	FAISCEAU DE CÂBLE POUR CHARGEUR
4	40641	WZLOCK HEXAGONAL BRIDÉ ET PLAQUÉ DE 0,25 PO - 20NC
5	40779	ÉCROU DE BLOCAGE DENTÉ EXTERNE DE 0,25 PO
6	FA9190	ASSEMBLAGE DE CHOCS ÉLECTRIQUES
7	FA5309	BOUCHON À PERSIENNE
8	FA9190-9	BATTERIE POUR DÉCONNECTER LE CÂBLE D'ÉCHANGE
9	FA9190-10	BATTERIE AU CÂBLE DU MOTEUR
10	FA966-22	ÉCROU À PINCE
11	FA966-34	BOUCHON DE 1,25 PO
12	FA966-37	BATTERIE À CABINET POUR ASSEMBLAGE DE CADRE LH
13	FA966-39	BATTERIE À CABINET POUR COUVERCLE SUPÉRIEUR SOUDÉ
14	FA9204-10	BATTERIE À CABINET POUR COUVERCLE INFÉRIEUR SOUDÉ

15	FA966-45	BATTERIE À CABINET POUR COUVERCLE AVANT INFÉRIEUR
16	FA966-46	BATTERIE À CABINET POUR COUVERCLE INFÉRIEUR PETIT
17	FA966-68	BATTERIE À CABINET POUR ASSEMBLAGE D'ÉTAGÈRE INFÉRIEURE
18	FA9190-14	BATTERIE À CABINET POUR ASSEMBLAGE DE CADRE RH
19	FA966-50	BATTERIE À CABINET POUR COUVERCLE AVANT SUPÉRIEUR
20	FA966-69	BATTERIE À CABINET POUR ÉTAGÈRE SOUDÉE
21	NP715	PLAQUE SIGNALÉTIQUE
22	FA9190-6	ASSEMBLAGE D'ÉCHANGEUR DE PLAFOND
23	NP470	PLAQUE SIGNALÉTIQUE
24	FA9190-5	CÂBLE DE MISE À LA TERRE DE LA BATTERIE
25	FA966-60	BOUCHON TRANSPARENT
26	NP1067	PLAQUE SIGNALÉTIQUE
27	40641	WZLOCK HEXAGONAL BRIDÉ ET PLAQUÉ DE 0,25 PO - 20NC
28	40094	VIS À TÊTE RONDE HEXAGONALE DE 0,25 PO - 20NC X 0,5 PO LG
29	N631	SUPPORT À SOUPE D'AIRE DC

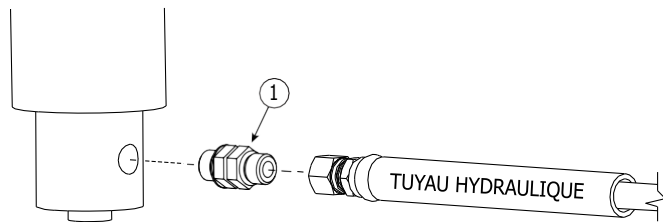


ASSEMBLAGE DE CADRE GAUCHIER		
ARTICLE	No DE PIÈCE	DÉSCRIPTION
1	41628	No4-40 ÉCROU DE BLOCAGE À INSÉRER MMC No906333A005
2	796443	VIS À TÊTE CYLINDRIQUE POUR MACHINE DE 40 PO x 0,5 PO LG No4
3	FA966-52	BATTERIE À CABINET POUR FORMATION DE CADRE LH
4	M130115	CÂBLE D'ALIMENTATION CHARGEUR INTERNE

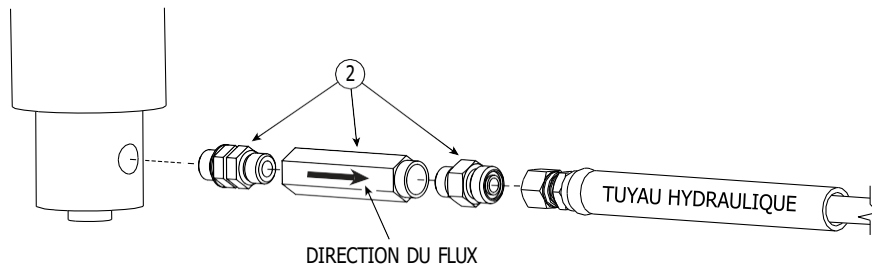


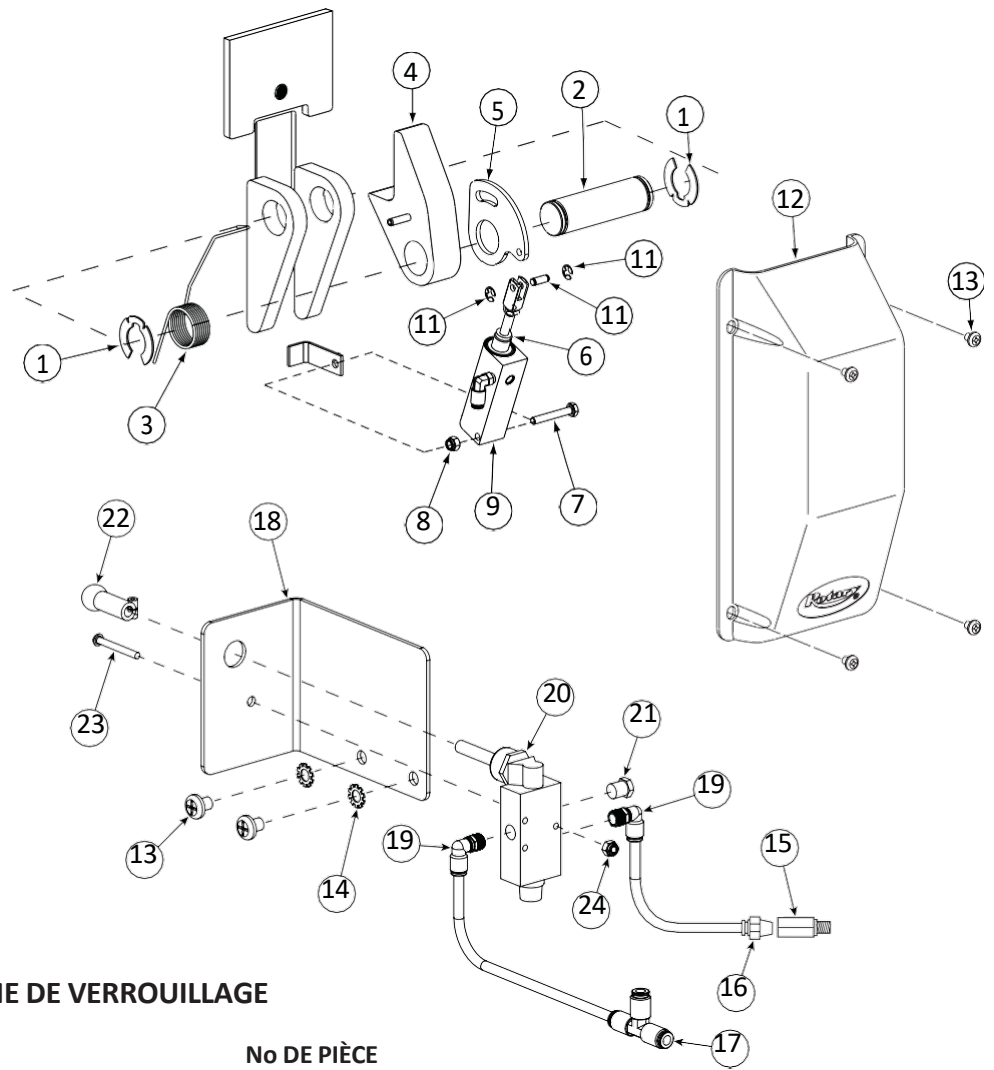
ASSEMBLAGE D'ÉTAGÈRE INFÉRIEURE		
AR-TICLE	No DE PIÈCE	DÉSCRIPTION
1	450957	ÉCROU DE BLOCAGE DE NYLON No8-32NC
2	40022	VIS À TÊTE CYLINDRIQUE POUR MACHINE No8-32NC x 0,5 PO LG
3	FA966-71	ASSEMBLAGE DE CHARGEUR DE 24V 8A
4	FA966-69	BATTERIE À CABINET POUR ÉTAGÈRE SOUDÉE

### DÉTAIL DE L'ADAPTEUR CYLINDRIQUE/TUYAU



No D'ARTICLE	DÉSCRIPTION	No DE PIÈCE
1.	Adapteur droit .....	FJ876 (utilisé pour N3168M)
2.	Kit de raccords .....	FJ71019-Kit (utilisé pour FJ71019)





## DÉTAIL DU MÉCANISME DE VERROUILLAGE

No D'ARTICLE	DÉSCRIPTION	No DE PIÈCE
1	Klipring No5304-125 pour arbre de 1,25 po de Truarc .....	41417
2	Arbre de verrouillage .....	FJ7813-7
3	Ressort de verrouillage .....	FJ7813-5
4	Assemblage de mécanisme de verrouillage .....	FJ7813-14
5	Plaque de contrôle de verrouillage.....	FJ7813-6
6	Écarteur modérateur .....	FJ7813-13
7	Vis à tête hexagonale de 0,25 po - 20NC x 1,25 po.....	40101
8	Écrou à insérer de nylon de 0,25 po - 20 .....	40642
9	Cylindre à air .....	N614
10	Coude pivotant tuyau O.D. de 0,25 po à 0,125 po non plaqué .....	FA3134-6
11	Chape de tige de piston Bimba NoD-166-1 (ensemble).....	11263
12	Couvercle de verrouillage .....	FJ7451
13	Vis à tête cylindrique pour machine de 0,31 po - 18NC x 0,375 po ...	40227
14	Rondelle de blocage externe de 0,31 po .....	40854
15	Filtre.....	FA3134-12
16	Connecteur mâle de 0,25 po .....	FC5191-6
17	Té d'union .....	FC5225-46
18	Support à soupape d'air .....	N631-1
19	Coude de 0,25 po x 0,125 po .....	T140074-1
20	Soupape à blocage d'air .....	T140073
21	Filtre en cuivre .....	T140075
22	Poignée à soupape à blocage d'air .....	T140119
23	Vis à tête ronde troué pour machine No8-32NC x 1,5 po.....	40007
24	Écrou de blocage hexagonal à insérer en nylon No8-32NC.....	40649

**Bureau chef mondial de Rotary**  
2700 Lanier Drive  
Madison, IN 47250, USA  
www.rotarylif.com

**Coordonnées pour l'Amérique du Nord**

Soutien technique  
Tél : 800.445.5438  
Fax : 800.578.5438  
Courriel : userlink@rotarylif.com  
Ventes : Tél : 800.640.5438  
Fax : 800.578.5438  
Courriel : userlink@rotarylif.com

**Coordonnées internationales**

Bureau chef mondial/É.-U. : 1.812.273.1622  
Canada : 1.905.812.9920  
Bureau chef européen/Allemagne : +49.771.9233.0  
Royaume-Uni : +44.178.747.7711  
Océanie : +60.3.7660.0285  
Amérique Latine/Caraïbes : +54.3488.431.608  
Moyen-Orient/Nord de l'Afrique : +49.771.9233.0

**© Vehicle Service Group<sup>SM</sup>**

Imprimé au É.-U., Tous droits réservés. Sauf indication contraire, ROTARY, et toutes autres marques de commerces sont la propriété de Dover Corporation et ses filiales.

